

# Helping Device Systems Lifts

## CRAB99



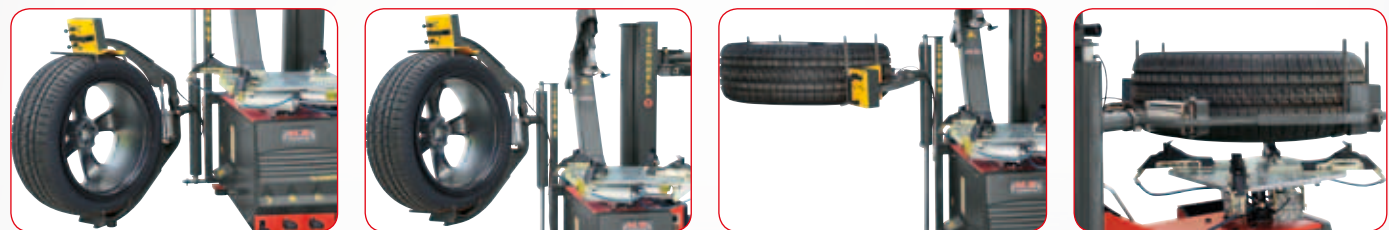
Sollevatore ruota con un design unico ed innovativo, consente di sollevare tutte le tipologie di ruote fino ad un peso massimo di 80 kg direttamente sul piatto autocentrante dello smonta gomme, eliminando qualsiasi contatto tra cerchio e parti metalliche. Riduce al minimo lo sforzo fisico da parte dell'operatore. Inoltre può essere efficace altresì per ispezionare e riparare il solo pneumatico. (Applicabile a tutte le versioni TC5xx e TC3xx quest'ultimo se non è equipaggiato con Tecnoswing. NO per TC555SL).

Wheel lift with a unique and innovative design, that allows to lift all types of wheels up to a maximum weight of 80 kg directly on the turntable, thus eliminating any contact between rim and metal parts. It strongly reduces the physical effort by the operator. Furthermore, it can also be used to inspect and repair the tyre alone. (It can be used on all versions of TC5xx TC3xx, where TC3xx is not equipped with Tecnoswing. It cannot be applied to TC555SL)

Souleveur roue avec un design unique et innovant, il est utilisé pour soulever tous les types de roues avec un poids maximum de 80 kg directement sur le plateau de blocage, en éliminant tout contact entre la jante et les parties métalliques. Réduit au minimum l'effort physique par l'opérateur. En outre il peut être efficace aussi à examiner et réparer le pneu. (Applicable sur toute la gamme TC5xx et TC3xx, où ce dernier soit sans Tecnoswing. Pas utilisable sur le TC555SL).

Elevador de rueda con un diseño único e innovador, se utiliza para levantar todos los tipos de ruedas hasta un peso máximo de 80 kg directamente sobre el autocentrante, lo que elimina cualquier contacto entre la llanta y las piezas de metal. Reduce al mínimo el esfuerzo físico del operador. Además, también puede ser eficaz para inspeccionar y reparar el neumático. (Se puede equipar a todas las versiones TC5xx y TC3xx - este último no debe ser equipado con Tecnoswing. No se puede utilizar en el TC555SL).

Radlift mit einer einzigartigen und innovativen Design. Es erlaubt, alle Arten von Räder bis zu einem maximalen Gewicht von 80 Kg direkt auf den Spannteller der Reifenmontiermaschine zu heben, ohne Kontakt zwischen der Felge und Metallteilen. Reduziert den Kraftaufwand des Bedieners auf ein Minimum. Es kann auch nützlich sein für die Überprüfung und Reparatur des Reifens. (Gültig für alle Versionen von TC5xx und TC3xx - TC3xx ohne Tecnoswing. Nicht anwendbar auf TC555SL).



## LIFT80



Sollevatore ruota ergonomico e funzionale, agevola l'operazione di carico e scarico delle ruote fino a un peso massimo di 80 kg, eliminando qualsiasi sforzo fisico da parte dell'operatore.

Ergonomic and functional wheel lift that facilitates the operation of loading and unloading any wheels up to a maximum weight of 80 kg, eliminating any physical effort by the operator.

Souleveur roue ergonomique et fonctionnel, il facilite l'opération de chargement et déchargement des roues avec un poids maximum de 80 kg, en éliminant l'effort physique par l'opérateur.

Elevador rueda ergonómico y funcional, facilita las operaciones de carga y descarga de las ruedas hasta un peso máximo de 80 kg, eliminando cualquier esfuerzo físico del operador.

Ergonomischer und funktioneller Radlift, der das Be- und Entladen der Räder bis zu einem Maximalgewicht von 80 kg, ohne Kraftaufwand des Bedieners, ermöglicht.

### Dati tecnici Technical data - Données techniques - Datos técnicos - Technische Daten

TECNOSWING	114 Kg	8" - 30"	3" - 16"	1120mm - 44"	500 Kg	8 - 12

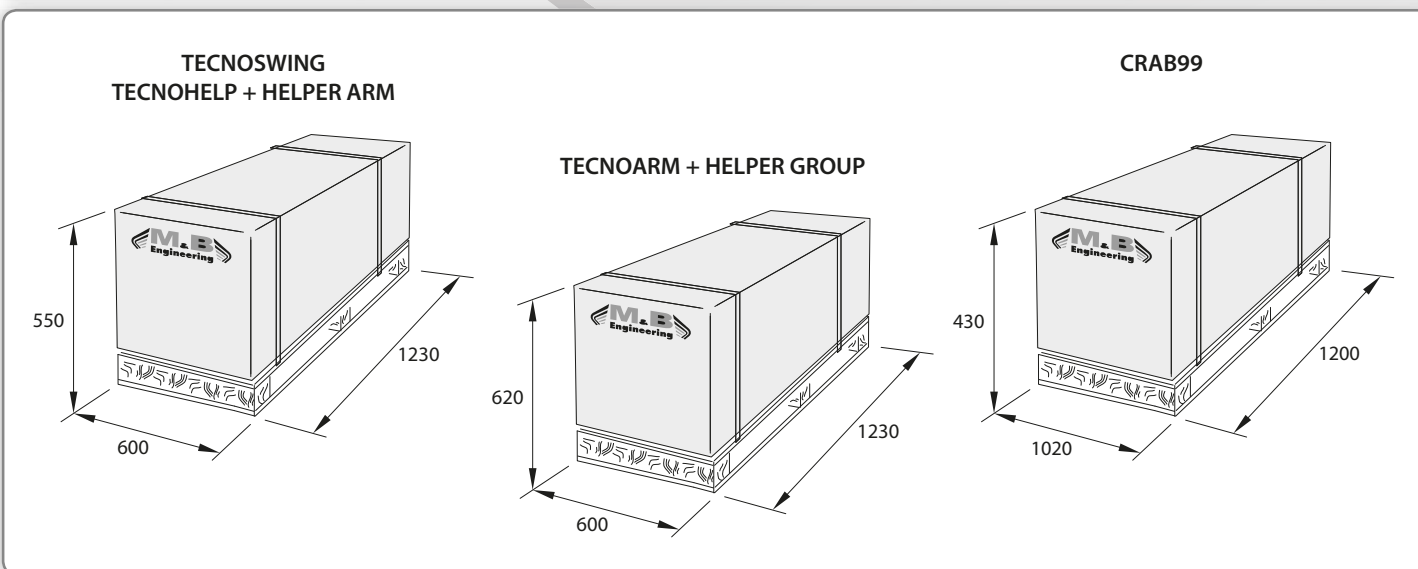
TECNOARM + HELPER GROUP	93 + 18 Kg	8" - 30"	3" - 16"	1160mm - 46"	1000 Kg	8 - 12

TECNOHELP + HELPER ARM	105 + 9 Kg	8" - 30"	3" - 16"	1160mm - 46"	1000 Kg	8 - 12

CRAB99	51 Kg	30"	3" - 16"	1160mm - 46"	80 Kg	8 - 12

LIFT80	20 Kg	30"	3" - 16"	1160mm - 46"	80 Kg	8 - 12

### Ingombri macchina Maximum overall dimensions - Dimensions d'encombrement - Dimensiones máquina - Maschinenabmessungen



Made in Correggio

ITALY

M&B Engineering srl - Via della Costituzione, 49 - 42015 Correggio (RE) - Tel. +39 0522 644511 - Fax +39 0522 644512  
[www.mbenengineering.info](http://www.mbenengineering.info) / [info@mb-re.it](mailto:info@mb-re.it)

The manufacturer reserves the right to modify the technical specifications of its products at any time. La société se réserve le droit de modifier les caractéristiques de ses produits à tout moment. La empresa se reserva el derecho de modificar las características de sus productos en cualquier momento. Der Hersteller behält sich das Recht vor, die Eigenschaften der Produkte jederzeit zu ändern.

COD. 20465



solutions creator

Smontagomme  
Tyre changers



Helping  
Device  
Systems



# Helping Device Systems **Tecnoswing**

Dispositivo professionale indispensabile per operare su pneumatici a profilo largo e ribassato (UHP e Run Flat (RSC)) particolarmente duri e di grandi dimensioni. Struttura robusta progettata con 1 cilindro ad aria da 80mm che non subisce flessioni durante i difficili momenti di lavoro. Facilmente applicabile su tutte le macchine modello TC322 e TC328 che sono già predisposte.

An indispensable professional device for working on particularly hard and large-sized wide and low profile tyres (UHP e Run Flat (RSC)). The tough structure is designed with 1 air cylinder of 80 mm that are not subject to flexion during heavy work operations. Easily fitted on all TC322 and TC328 model machines, which are pre-designed for application.

Dispositif professionnel indispensable pour agir sur des pneus à profil large et surbaissé (UHP e Run Flat (RSC)) particulièrement durs et de grandes dimensions. Structure solide conçue avec 1 vérin de 80mm pour ne pas subir de flexions pendant les opérations difficiles. Facilement applicable sur toutes les machines modèle TC322 et TC328 qui sont déjà prévues pour cette application.

Dispositivo profesional indispensable para trabajar con neumáticos de perfil ancho y rebajado (UHP e Run Flat (RSC)) particularmente duros y de gran tamaño. Estructura robusta diseñada con 1 cilindro de aire de 80 mm que no sufre flexiones durante los difíciles momentos de trabajo. Puede aplicarse fácilmente a todas las máquinas modelo TC322 y TC328 debidamente preajustadas.

Professionelles Gerät, das unverzichtbar für Breit- und Niederquerschnittreifen (UHP e Run Flat (RSC)) ist, die besonders hart und groß sind. Robuste Struktur mit 1 80 mm-Pneumatikzylindern, die auch bei schwierigen Arbeitssituationen keine Biegungen erleidet. Leicht für alle Maschinen der Modelle TC322 und TC328 anwendbar, die bereits für dieses Gerät vorbereitet sind.



**Braccio con rullo con possibilità di operare al di sotto del pneumatico.**

*Roller arm with the option of operating under the tyre.*

*Bras avec rouleau offrant la possibilité d'agir sous le pneu.*

*Brazo con rodillo que puede funcionar por debajo del neumático.*

*Bedienarm mit Rolle, der es erlaubt unter dem Reifen zu arbeiten.*



**Posiziona il cerchio nell'operazione di bloccaggio.**

*Positions the rim during the locking operation.*



*Il positionne la jante pour l'opération de blocage.*

*Ajusta la posición de la llanta en la operación de bloqueo.*

*Positioniert die Felge beim Arretieren.*

**Kit premi cerchio (optional) – Rim pressing tool kit (optional) – Kit bras pousse-jante (sur demand) – Premi llanta (opcional) – Felgenniederhalter-Satz (auf Anfrage)**



**Consente di mantenere il tallone nel canale del cerchio nella fase di smontaggio e montaggio.**

*Maintains the tyre bead in the rim well during the demounting and mounting procedure.*

*Il maintient le talon du pneu dans le gorge de la jante pendant le démontage et le montage.*

*Mantiene el talón en el canal de la llanta durante el montaje y desmontaje.*

*Hält die Reifenwulst im Felgenbett während der Demontage- und Montage.*

# Helping Device Systems **Tecnoarm + Helper Group**

Questo dispositivo nasce per semplificare ed agevolare l'operatore durante le fasi di smontaggio e montaggio dei pneumatici. Tra i pregi più grandi l'ergonomia e la semplicità di utilizzo che attualmente lo rendono insuperabile.

*This device was created to simplify and facilitate the operator during the tyre demounting and mounting procedure. Its great ergonomics and ease of use currently make it an unbeatable device.*

Ce dispositif est conçu pour simplifier et faciliter l'opérateur lors du démontage et montage des pneus. Son ergonomie et sa simplicité d'utilisation le rendent actuellement inégalé.

*Este dispositivo está diseñado para simplificar y facilitar el operador durante el desmontaje y montaje de neumáticos. Su ergonomía y su simplicidad de uso lo hacen actualmente sin igual.*

Dieses Gerät wird hergestellt, um dem Bediener während den Reifendemontage- und Montagephasen zu erleichtern. Seine Ergonomie und seine einfache Anwendung machen es derzeit ein konkurrenzlos Geraet.

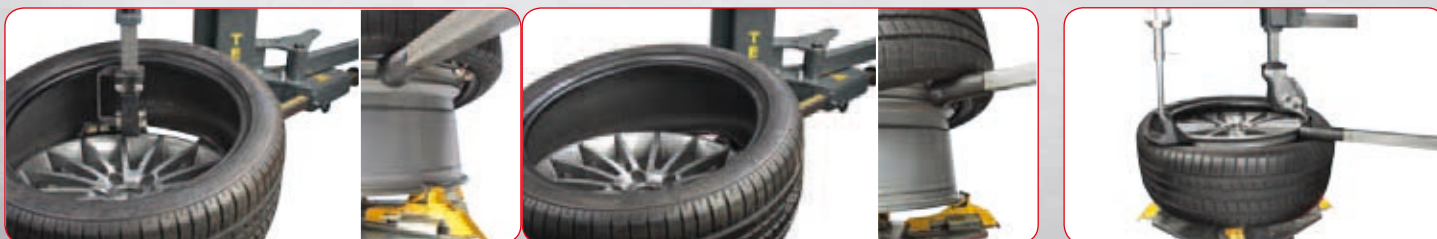


**Pressore**  
Bead pressing tool  
Bras pousse-talon  
Premi talón  
Wulstniederhalter



**Smontaggio tallone superiore**  
Upper bead demounting  
Démontage du talon supérieur  
Desmontaje del talón superior  
Demontage des oberen Wulsts

**Smontaggio tallone inferiore – Lower bead demounting – Démontage du talon inférieur – Desmontaje del talón inferior – Demontage des unteren Wulsts**



**Procedura standard**  
Standard procedure  
Procédure standard  
Procedimiento estándar  
Standardverfahren

**Procedura rapida**  
Quick procedure  
Procédure rapide  
Procedimiento rápido  
Schnelles Verfahren

**Montaggio tallone superiore**  
Upper bead mounting  
Montage du talon supérieur  
Montaje de talón superior  
Montage des oberen Wulsts

# Helping Device Systems **Tecnohelp + Helper Arm**

Dispositivo professionale indispensabile per operare su pneumatici a profilo largo e ribassato (UHP e Run Flat (RSC)) particolarmente duri e di grandi dimensioni. Struttura robusta progettata con 2 cilindri ad aria da 80mm che non subisce flessioni durante i difficili momenti di lavoro. Facilmente applicabile su tutte le macchine automatiche che sono già predisposte.

*A professional tool that is indispensable for dealing with wide and low profile tyres (UHP e Run Flat (RSC)) as well as particularly hard or large sized tyres. The tough structure designed with 2 air cylinders of 80 mm does not allow flexing during the hardest working operations. Easy to fit on all automatic machines that are already predisposed.*

Dispositif professionnel indispensable pour travailler sur des pneus à profil large et baissé (UHP e Run Flat (RSC)), particulièrement durs et de grandes dimensions. La structure très solide, conçue avec 2 cylindres à air de 80mm, ne subit aucune courbure pendant les moments de travail difficiles. Cet outil s'applique facilement sur toutes les machines automatiques une fois prédisposées.

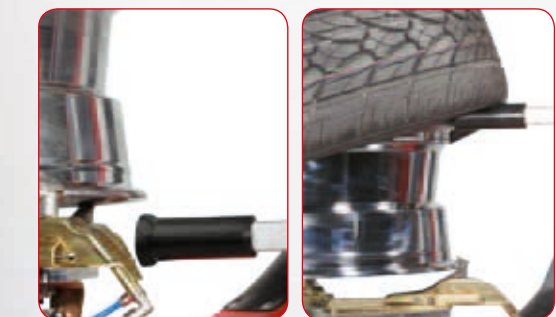
*Herramienta profesional indispensable para trabajar con neumáticos de perfil ancho y rebajado (UHP e Run Flat (RSC)) especialmente duros y de gran tamaño. Estructura robusta diseñada con 2 cilindros de aire de 80mm que no sufren flexiones durante los momentos difíciles del trabajo. De fácil aplicación en todas las máquinas automáticas con preajuste.*

Dieses Professionelle Werkzeug ist unentbehrlich, um Breitreiten und Niederquerschnittreifen (UHP e Run Flat (RSC)) zu montieren.

Robuste Struktur, er arbeitet mit 2 Pneumatikzylindern (ø 80mm), so das auch bei schweren Arbeiten keine Abweichungen in der Fixierung entstehen. Sehr leicht auf allen automatischen Maschinen anzubringen, die dafür bereits vorgesehen sind.



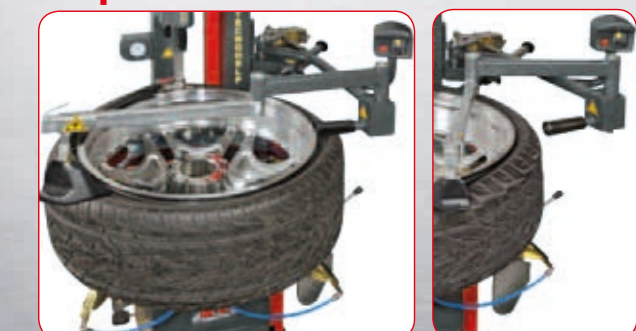
**Premicerchio**  
Rim pressing tool  
Bras pousse-jante  
Premi llanta  
Felgenniederhalter



**Braccio con rullo con possibilità di operare al di sotto del pneumatico.**  
*Roller arm with the option of operating under the tyre.*  
*Bras avec rouleau offrant la possibilité d'agir sous le pneu.*  
*Brazo con rodillo que puede funcionar por debajo del neumático.*  
*Bedienarm mit Rolle, der es erlaubt unter dem Reifen zu arbeiten.*

**Premitalone – Bead pressing tool – Bras pousse-talon – Premi talón – Wulstniederhalter**

## Helper Arm



**Utensile addizionale premitalone da applicare su tecnohelp. Aiuta in fase di montaggio e smontaggio del 1° tallone. Particolarmente indicato per pneumatici e cerchi di grande diametro e dimensione.**

*This is an additional bead-pushing device to be fitted with the TECHNOHELP. It assists during the mounting and demounting of the 1st bead. It is particularly suited to tyres and rims of large diameters and sizes.*

*Outil presse-talon à appliquer en plus sur le tecnohelp. Il aide particulièrement pendant la phase de montage et de démontage du 1er talon. Spécialement indiqué pour des pneus et des jantes de grandes dimensions et de large diamètre.*

*Dispositivo adicional prensa-talón para aplicar al tecnohelp. Ayuda durante el montaje y desmontaje del 1er talón. Especialmente indicado para neumáticos y llantas grandes por diámetro y medidas.*

*Auf den TECHNOHELP zusätzlich montierter Hilfsarm. Hilft beim Montieren und Abmontieren der Reifen. Besonders geeignet für große Räder und Felgen.*