



Sniper WA80 TRUCK

Easy, quick, and accurate CCD wheel alignment system for trucks



Sniper WA80 TRUCK

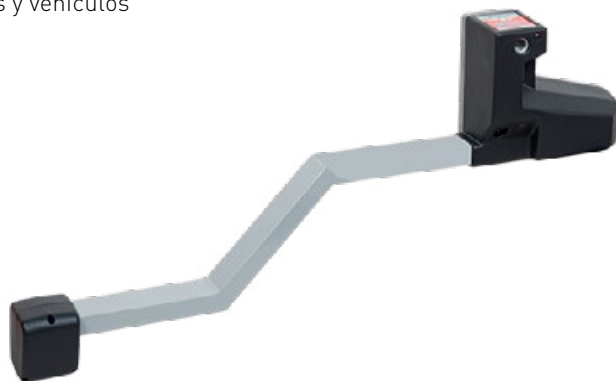
- UK** **M&B SNIPER WA80 TRUCK** is the wheel alignment system for trucks and buses. Thanks to the intuitive software and to the 8-sensor CCD supported by the most modern transmission technology, the machine allows a quick and accurate measurement of wheel alignment
- IT** **M&B SNIPER WA80 TRUCK** è il sistema di allineamento per autocarro e autobus. Grazie al software intuitivo e ai rilevatori CCD a 8 sensori, supportati dalla più moderna tecnologia di trasmissione, la macchina permette una misurazione rapida e precisa dell'assetto ruote
- FR** **M&B SNIPER WA80 TRUCK** est le système d'alignement pour roues de camion et de bus. Grâce au logiciel intuitif et aux détecteurs CCD à 8 capteurs, supportés par la technologie de transmission la plus moderne, la machine permet une mesure rapide et précise de l'alignement des roues
- DE** **M&B SNIPER WA80 TRUCK** ist das Achsvermessung für Räder von LKWs und Bussen. Dank der intuitiven Software und der mit Sensoren ausgestatteten 8 CCD-Messköpfe und unterstützt von modernster Übertragungstechnologie ermöglicht die Maschine eine schnelle und präzise Messung der Achsausrichtung
- ES** **M&B SNIPER WA80 TRUCK** es el sistema de alineación para ruedas de camión y bus. Gracias al software intuitivo y a los detectores CCD de 8 sensores, soportados por la más moderna tecnología de transmisión, la máquina permite una medición rápida y exacta del alineamiento de las ruedas

FEATURES

- UK** **8 CCD sensors with solar filter** for use also in sunny places and with **enhanced LEDs**
Lithium batteries for an extended working autonomy
Radio communication between detectors and PC always **stable** also in environments with interferences
Database constantly updated and customizable with customers and vehicles
Detailed displays with clear indication of set points
- IT** **8 sensori CCD con filtro solare** per l'utilizzo anche in ambienti soleggiati e con **led potenziati**
Batterie al litio per una prolungata autonomia di lavoro
Comunicazione radio tra rilevatori e pc sempre **stabile** anche in ambienti con interferenze
Banca dati in costante aggiornamento e personalizzabile con clienti e veicoli
Visualizzazioni dettagliate con chiara indicazione dei punti di regolazione
- FR** **8 capteurs CCD avec filtre solaire** pour l'utilisation même dans des environnements ensoleillés et **LED améliorés**
Batteries au lithium pour une autonomie de travail prolongée
Communication radio entre détecteurs et PC toujours **stable** même dans des environnements avec interférences
Banque de données en mise à jour constante et pouvant être personnalisée avec des clients et des véhicules
Affichages détaillés avec indication claire des points de réglage
- DE** **8 CCD-Sensoren mit Solarfilter** für den Einsatz auch in sonniger Umgebung und **Verbesserte LEDs**
Lithiumbatterie für eine verlängerte Autonomie
Die **Funkkommunikation** zwischen Melder und PC ist auch in störenden Umgebungen immer **stabil**
Datenbank ständig aktualisiert und an Kunden und Fahrzeuge anpassbar
Detailanzeigen mit eindeutiger Anzeige der Sollwerte
- ES** **8 sensores CCD con filtro solar** para que se pueda utilizar incluso en ambientes soleados y **Led potenciados**
Baterías al litio para una duración prolongada
Comunicación radio entre detectores y ordenadores siempre **estable** incluso en ambientes con interferencias
Banca de datos actualizada constantemente y personalizable con clientes y vehículos
Visualizaciones detalladas con indicación clara de los puntos de ajuste

FEATHERWEIGHT SENSORS

- UK** **Detectors** with low weight (2.8 kg) and **easy to use**
- IT** **Rilevatori** con peso ridotto (2.8 kg) e **pratici da usare**
- FR** **Détecteurs** avec poids réduit (2.8 kg) et **simples à utiliser**
- DE** **Messköpfe** mit geringem Gewicht (2.8 kg) und **praktischer Handhabung**
- ES** **Detectores** con peso reducido (2.8 kg) y **prácticos de utilizar**



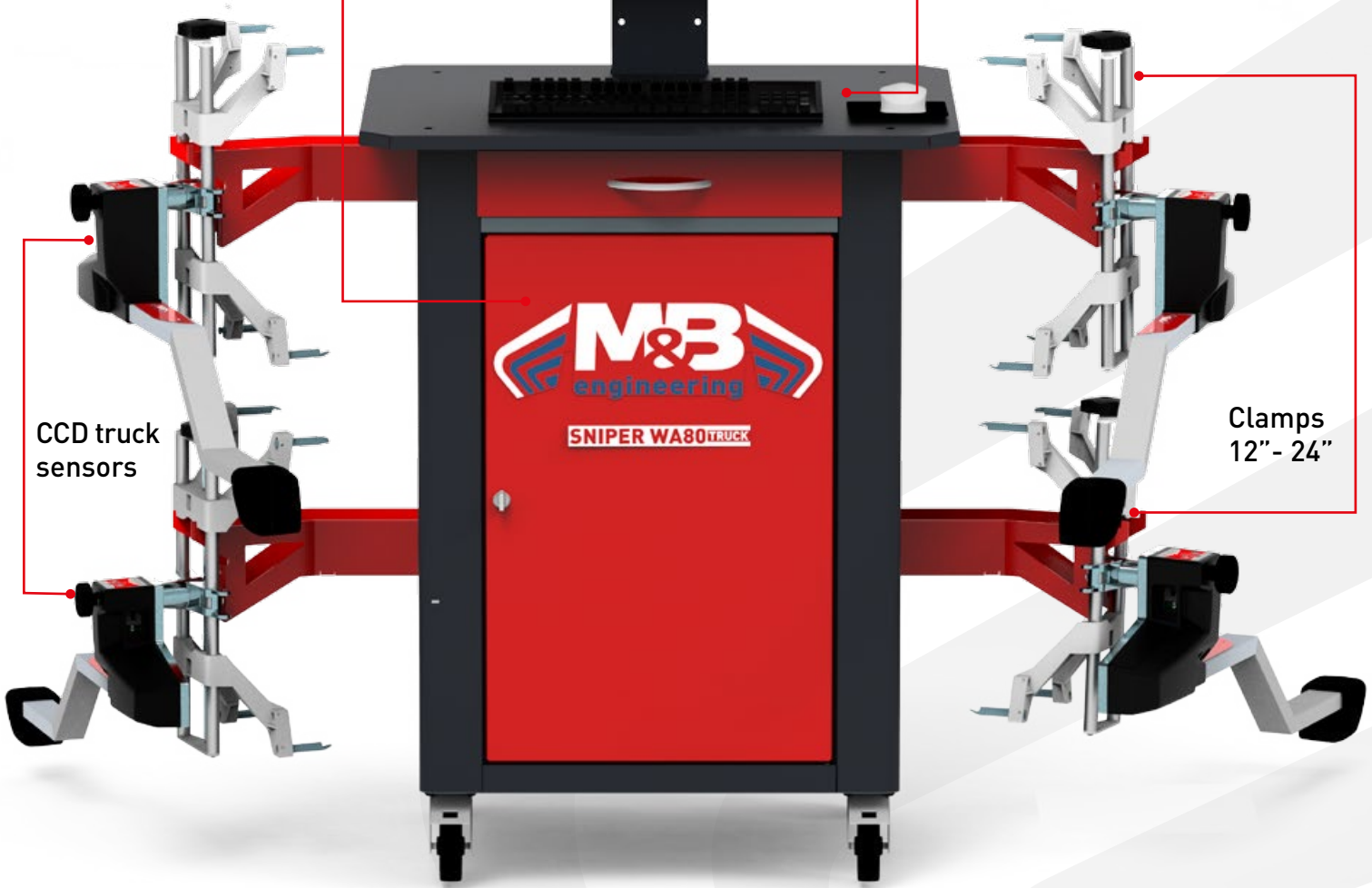
Easy, quick, and accurate CCD wheel alignment system for trucks

Industrial computer
with WINDOWS 10
operating system



Monitor 27" TFT, colour
printer, mouse, keyboard

CCD truck
sensors

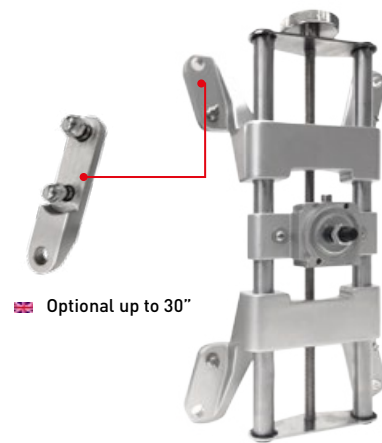


Clamps
12" - 24"



STANDARD CONFIGURATION

- 🇬🇧 Four self-centering clamps 12"-24" with universal grips
 Brake pedal, steering wheel holder, two wedge blocks
 Set of 16 120 mm metal grips with reference surface
 Software and database for TRUCKS
- 🇮🇹 Quattro aggrappi autocentranti 12"-24" con unghiette universali
 Premipedale, bloccasterzo, due tamponi
 Set di 16 unghiette metalliche da 120 mm
 con piano di riferimento
 Software e database per camion
- 🇫🇷 Quatre griffes à 4 points 12"-24" avec onglets universels
 Presseur pédale, blocage direction, tampons
 Jeu de 16 onglets métalliques 120 mm
 avec surface de référence
 Logiciel et base de données pour camions
- 🇩🇪 4 Radklammern mit 4 Kontaktpunkten (12-24") mit Universalradklammerfingern
 Pedalbetätigung, Lenkradfeststeller, Tüpfers
 Satz von 16 120 mm Metallnägeln mit Auflageoberfläche
 Software und Database für LKW
- 🇪🇸 Cuatro garras de 4 puntos de 12-24" con uñas universales
 Bloqueo de volante, depresor de freno, almohadillas
 Equipos de 16 uñas 120 mm con superficie
 de referimiento
 Software y base de datos para camiones



🇬🇧 Optional up to 30"



x16



OPTIONAL ACCESSORIES

- 🇬🇧 Two truck turning plates
- 🇮🇹 Coppia di piatti rotanti autocarro
- 🇫🇷 Deux plateaux pivotants pour camion
- 🇩🇪 Zwei Drehplatten für LKW
- 🇪🇸 Dos placas giratorias camión



x2

OVERALL DIMENSIONS

