



# MB600/MB600P

INNOVATIVE VIDEO WHEEL BALANCER  
WITH PREMIUM FEATURES



# MB600/MB600P

## INNOVATIVE VIDEO WHEEL BALANCER WITH PREMIUM FEATURES

- 🇬🇧 M&B MB600/600P is the video balancer with premium features for maximum precision and balancing speed
- 🇮🇹 M&B MB600/600P è l'equilibratrice video con caratteristiche premium per una massima precisione e velocità di equilibratura
- 🇫🇷 M&B MB600/600P est l'équilibreuse vidéo avec fonctionnalités premium pour une précision et une vitesse d'équilibrage maximales
- 🇩🇪 M&B MB600/600P ist die video Auswuchtmaschine mit Premium-Funktionen für maximale Präzision und Auswuchtgeschwindigkeit
- 🇪🇸 M&B MB600/600P es la equilibradora video con características premium para máxima precisión y velocidad de equilibrio

Wheel guard  
(max. 40" / 1120 mm)

17" Touch screen



Automatic detection of rim width



Automatic gauge to measure rims up to 30"



Quick manual wheel locking for MB600 model



Pneumatic locking for MB600P



Weight tool holder



Laser spotter to indicate the exact position for stick-on weights application inside the rim



# INNOVATIVE SOFTWARE



The OPB (One Plane Balancing) program, if the right conditions, automatically indicates the exact point inside the rim where it is possible to balance the wheel minimizing both static and dynamic imbalance, using only one counterweight



AutoAdaptive software detects wheel weight and dimensions and calculates the tolerance value that will cancel any vibration perceived on the steering wheel, granting the highest comfort when driving

- Automatic gauge** for a correct measurement of distance and diameter
- Sonar system** for automatic detection of rim width
- Automatic approach:** automatic wheel stop close to the points of application of correction weights and electric brake to lock the wheel in position
- Laser Spotter:** indicates the exact position for stick-on weights application inside the rim, granting the greatest accuracy during the correction
- OPB (One Plane Balancing):** if the right conditions, OPB automatically indicates the exact point inside the rim where it is possible to balance the wheel minimizing both static and dynamic imbalance, using only one counterweight
- AutoAdaptive Mode:** detects wheel weight and dimensions and calculates the tolerance value that will cancel any vibration perceived on the steering wheel, granting the highest comfort when driving
- Intuitive and user-friendly **SPLIT, OPT, ALU programs**
- MB600P: pneumatic wheel locking** which grants floor to floor time reduction and accurate wheel centering
- Optional Sonar EMS** (1st Harmonic and Peak to Peak) Automatic and quick eccentricity measurement during the normal balancing cycle with fast indication of possible matching and HubMatch

- Calibro automatico** per la corretta misura di distanza e diametro
- Sistema Sonar** per la rilevazione automatica della larghezza cerchio
- Avvicinamento automatico:** arresto automatico della ruota in prossimità dei punti di applicazione del peso di correzione e freno di stazionamento elettrico
- Laser Spotter:** indica la corretta posizione per l'applicazione dei pesi adesivi, garantendo la massima precisione in fase di correzione
- OPB One Plane Balancing:** sistema che, nel caso ci siano le condizioni, indica il punto di applicazione del peso all'interno del cerchio, permettendo di eliminare lo squilibrio statico e dinamico con un unico contrappeso
- AutoAdaptive Mode:** acquisisce peso e dimensioni della ruota e ricalcola il valore di tolleranza tale da annullare ogni vibrazione percepita sul volante, assicurando il maggior comfort possibile alla guida
- Programmi SPLIT, OPT, ALU** intuitivi e di facile utilizzo
- MB600P:** fissaggio della ruota con **bloccaggio pneumatico** che garantisce una riduzione dei tempi di montaggio ed una maggiore precisione nel centraggio della ruota
- Sonar EMS opzionale:** per misurare l'eccentricità (1<sup>a</sup> armonica e picco-picco) durante il normale ciclo, con indicazione immediata del matching possibile e HubMatch

- Calibre automatique** pour la mesure correcte de la distance et du diamètre
- Système Sonar** pour la détection de la largeur de la jante
- Approche automatique:** arrêt automatique de la roue près du points d'application du poids de correction et frein électrique pour bloquer la roue
- Laser Spotter:** indique de forme univoque la position d'application de masses adhésives, assurant une précision maximale en phase de correction
- OPB (One Plane Balancing):** si les conditions le permettent, OPB indique automatiquement le point exact à l'intérieur de la jante qui permet d'équilibrer la roue en minimisant à la fois le déséquilibre statique et le déséquilibre dynamique, en utilisant un unique contrepoids
- AutoAdaptive Mode:** acquiert le poids et les dimensions de la roue et recalcul la valeur de tolérance de façon à annuler toute vibration perçue sur le volant, ce qui assure le meilleur confort de conduite possible
- Programmes SPLIT, OPT, ALU** intuitifs et faciles à utiliser
- MB600P:** verrouillage de la roue par **blocage pneumatique**, ce qui garantit une réduction des temps de montage et une haute précision du centrage de la roue
- Sonar EMS en option** pour la mesure de l'excentricité (1<sup>ère</sup> harmonique et valeur crête à creux) pendant le cycle normal d'équilibrage, avec indication immédiate du possible matching et HubMatch

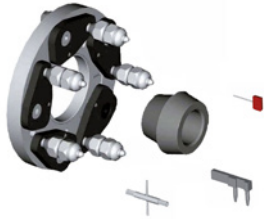
- Automatischer Messlehre** zur korrekten Messung von Abstand und Durchmesser
- Sonarsystem** zur Erfassung der Felgenbreite
- Automatischer Ansatz:** automatischer Radstopp in der Nähe des Gewichtsanwendungspunkts und Elektrische Bremse zum Blockieren des Rads
- Laser Spotter:** der Spotter-Laserpointer zeigt die richtige Position für das Aufbringen von Klebegewichten an und gewährleistet so maximale Präzision während der Korrektur
- OPB (One Plane Balancing):** liegen die Bedingungen vor, zeigt OPB automatisch den exakten Punkt an der Felgennenseite an, an dem das Rad ausgewuchtet kann und dabei sowohl die statische als auch die dynamische Unwucht mit einem einzigen Wuchtgewicht minimiert werden können
- AutoAdaptive Mode:** die Software erfasst Radgewicht und -abmessungen und berechnet erneut einen Toleranzwert, mit dem jede am Lenkrad wahrgenommene Vibration ausgeschaltet und somit der bestmögliche Fahrkomfort garantiert werden können
- Intuitive und benutzerfreundliche **SPLIT- OPT- und ALU-Programme**
- MB600P: pneumatische Radaufspannung**, die eine Verkürzung der Montagezeiten und eine hohe Genauigkeit bei der Radzentrierung garantiert
- EMS Sonar optional** zur Exzentrizitätsmessung (1. Harmonische und Spitze-Spitze-Wert) während des normalen Messlaufs, mit sofortiger Anzeige des möglichen matching und HubMatch

- Calibre automático** para una medición correcta de distancia y diámetro
- Sistema Sonar** para detectar el ancho de la llanta
- Enfoque automático:** parada automática de la rueda cerca de los puntos de aplicación de los pesos de corrección y freno eléctrico para bloquear la rueda y facilitar la aplicación de los contrapesos
- Laser Spotter:** indica la posición correcta para la aplicación de pesas adhesivas, asegurando la máxima precisión durante la fase de corrección
- OPB (One Plane Balancing):** si se dieran las condiciones, OPB indica en automático el punto exacto en el interior de la llanta en el que se puede equilibrar la rueda; esto minimiza tanto el desequilibrio estático como el dinámico, utilizando un solo contrapeso
- AutoAdaptive Mode:** adquiere peso y dimensiones de la rueda, y recalcula el valor de tolerancia para anular cualquier vibración percibida en el volante, asegurando el mayor confort posible en la conducción
- Programas SPLIT, OPT, ALU** intuitivos y de uso fácil
- MB600P:** apriete de la rueda con **bloqueo neumático**, lo que garantiza tiempos de montaje reducidos y una mayor precisión al centrar la rueda
- Sonar EMS opcional** para la medición de la excentricidad (1<sup>a</sup> Armónica y Pico-Pico) durante el ciclo normal de equilibrado con indicación inmediata del posible matching y HubMatch

# STANDARD CONFIGURATION



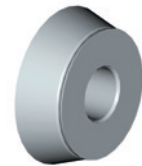
## OPTIONAL ACCESSORIES



**UH20/2 Ø 40**  
Universal adapter 3-4-5-6 hole



**RL cup Ø 40**  
with rubber ring for alloy rims protection



**J cone Ø 40**  
for cross-country and  
4WD wheels range Ø 101-119 mm



**WD spacer Ø 40**  
(Spacer for wide wheels) + DC spacer  
Ø 40 (to use together with WD)



**VL/2 cone Ø 40**  
Large cone for light truck 97-180 mm

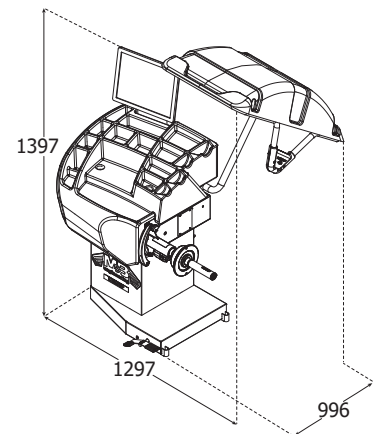
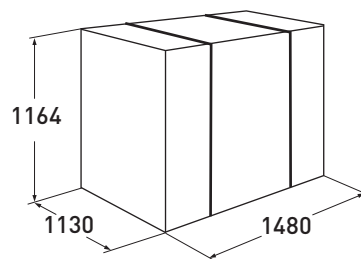


**Special cone Ø 40** for central  
hole Ø 89/132 mm



**ZERO WEIGHT**  
Professional automatic wheel lift  
capacity 80 kg

## OVERALL DIMENSIONS



## TECHNICAL DATA

120 kg	10" ÷ 30" 265 ÷ 765 mm	1.5" ÷ 20" 40 ÷ 510 mm	20" 508 mm	40" 1120 mm	< 75 kg	230V/1/50-60 Hz 115V/1/60 Hz	100 rpm	0,15



**M&B ENGINEERING SRL**  
Via Nobel, 21 - 42124 Reggio Emilia (RE)  
info@mb-re.it - www.mbengineering.info