



TC724LL

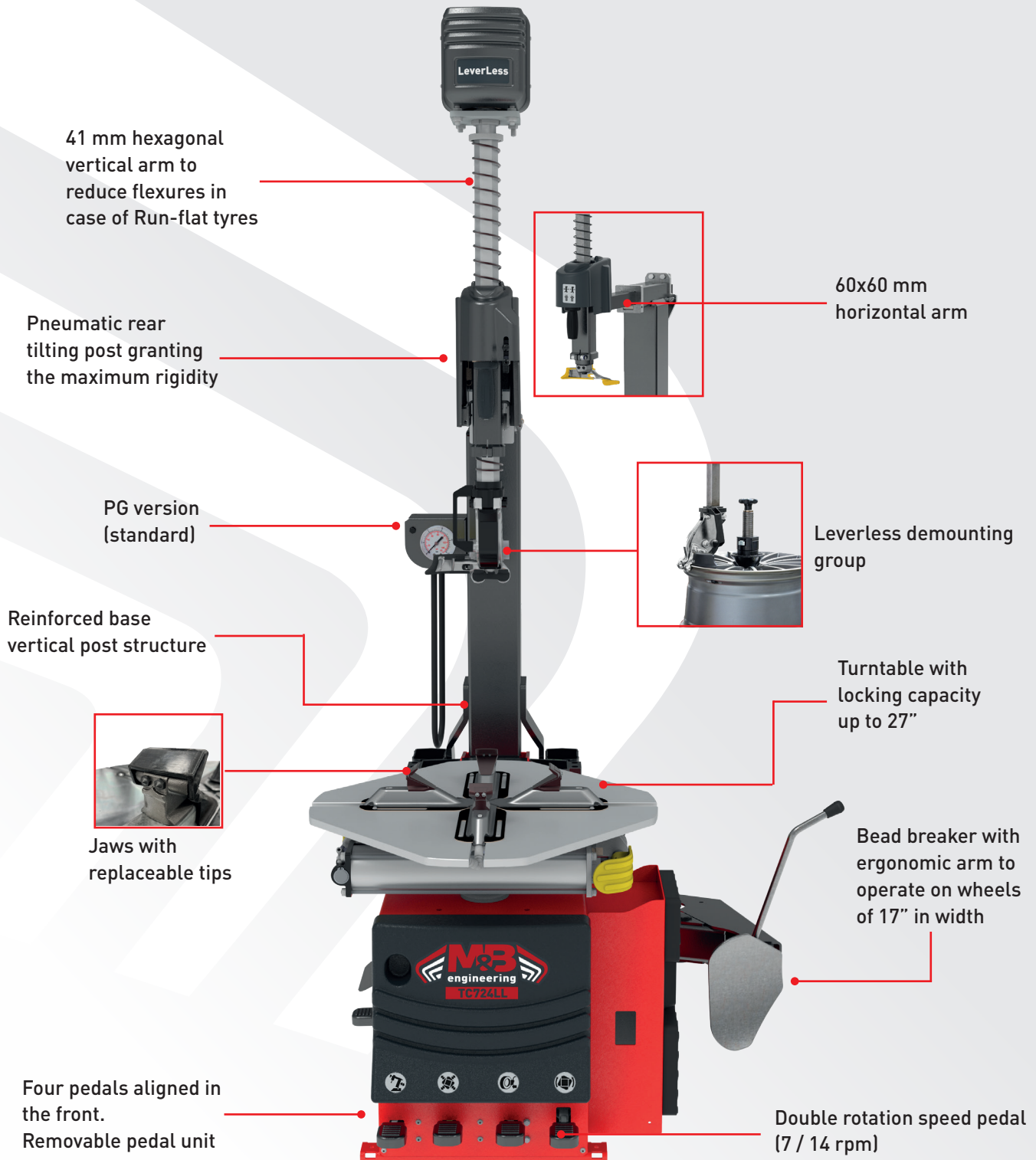
AUTOMATIC LEVERLESS TYRE CHANGER



TC724LL
Equipped with Tecnohelp
and Helper group



TC724LL



TECHNICAL DATA

TC724LL	285 kg	10" ÷ 24"	12" - 27"	17"	46" 1160 mm	All tyres	1.500 kg	Standard			8 - 12 bar
								400V/3/50-60 Hz	7 / 14 rpm	0,8 - 1,1	
								On request			
								Motolnverter 230V/1/50-60 Hz	0 - 16 rpm	1,5	
								230V/3/50-60 Hz	7 / 14 rpm	0,8 - 1,1	

VERSIONS ON REQUEST



Motoinverter Version

Motoinverter with in-house produced board.
Stepless 0-16 rpm speed variation.



IT Version

With an effective inflation device for bead seating integrated in clamping jaws.

- 41 mm hexagonal vertical arm** with device to minimize tolerances and **60x60 mm horizontal arm** to reduce flexures in case of Run-flat tyres. Simultaneous vertical and horizontal arm locking system, vertical arm with spring return. **Pneumatic rear tilting post** with reinforced base granting the maximum rigidity. The demounting system is **LeverLess** with double support to the rim, minimizing any stress to both the operator or the tyre, whilst ensuring maximum safety when handling difficult tyres. **Square turntable** with locking capacity up to 27". The square plate rounded at the corners facilitates the disassembly of the second bead. The plate is equipped with a **system with opposing jaws** and with two cylinders of \varnothing 80 mm, guarantees an optimal clamping force on all types of rims. Jaws with replaceable tips. **PG version** with the inflation device fitted with a fixed control instrument with graduated gauge and pedal control. **Bead breaker** with ergonomic arm to operate on wheels of 17" in width. **Removable pedal unit** for easy maintenance. Four pedals aligned in the front. Motor with dual rotation clockwise and counterclockwise and **double speed** controlled by pedal (**7 / 14 rpm**). **Motoinverter Version** (on request) with in-house produced board. Stepless 0-16 rpm speed variation.
- Braccio verticale esagonale di 41 mm** con sistema recupero giochi e **braccio orizzontale 60x60 mm** riducono le flessioni in caso di ruote Run-flat. Sistema di bloccaggio simultaneo di braccio verticale e orizzontale con ritorno a molla dell'asta. **Palo ribaltabile pneumaticamente** con base rinforzata che garantisce la massima rigidità. Il gruppo di smontaggio **LeverLess** con doppio appoggio sul cerchio riduce lo sforzo da parte dell'operatore e le sollecitazioni sullo pneumatico, garantendo al contempo la massima sicurezza nella movimentazione di pneumatici difficili. **Piatto autocentrante** con capacità di bloccaggio fino a 27". Il piatto quadrato con angoli smussati agevola lo smontaggio del secondo tallone dello pneumatico. Il piatto è dotato di **sistema a griffe contrapposte** e provvisto di due cilindri da 80 mm di diametro che garantiscono una forza di serraggio ottimale su tutti i tipi di cerchi. Griffe con punte sostituibili. **Versione PG** con dispositivo di gonfiaggio dotato di manometro flangiato a scala graduata e con comando a pedale. **Stallonatore** ergonomico che permette di operare su ruote fino a 17" di larghezza. **Pedaliera estraibile** per facilitare le operazioni di manutenzione. Quattro pedali in linea. Motore con doppio senso di rotazione orario e anti-orario e **doppia velocità** con comando a pedale (**7 / 14 rpm**). **Versione Motoinverter** (a richiesta) con scheda di nostra produzione. Variazione progressiva della velocità 0-16 giri/min.
- Bras vertical hexagonal de 41 mm** avec système de récupération de jeu et **bras horizontal 60x60 mm** réduisent les flexions dans le cas de roues Run-flat. Système de verrouillage simultané du bras vertical et horizontal avec rappel par ressort de la tige. **Piquet escamotable en arrière** renforcé qui garantit une rigidité maximale. L'unité de démontage **LeverLess** avec double appui sur la jante réduit l'effort de l'opérateur et les contraintes sur le pneu, tout en assurant une sécurité maximale lors de la manipulation de pneus difficiles. **Plateau auto-centrant** avec capacité de serrage jusqu'à 27". Le plateau carré est arrondi aux angles pour faciliter le démontage du deuxième talon du pneu. Le plateau est équipé d'un **système de mors opposés** et de deux cylindres de 80 mm de diamètre qui garantissent une force de serrage optimale sur tous les types de jantes. Griffes avec pointes remplaçables. **Version PG** avec dispositif de gonflage équipé d'un manomètre gradué à bride et d'une commande à pédale. **Détalonneur** ergonomique qui permet de travailler sur des roues jusqu'à 17" de large. **Pédalier extractible** pour faciliter les opérations d'entretien. Quatre pédales en ligne. Moteur à double rotation dans le sens horaire et anti-horaire et **double vitesse** contrôlée par pédale (**7 / 14 rpm**). **Version Motoinverter** (sur demande) avec carte de notre production. Variation progressive de la vitesse 0-16 tr/min.
- 41-mm-Sechskant-Vertikalarm** mit Spielwiederherstellungssystem und **60x60-mm-Horizontalarm** zur Gewährleistung der Steifigkeit mit Run-flat Reifen. Gleichzeitiges Verriegelungssystem des vertikalen und horizontalen Arms mit Federrückstellung. **Pneumatisch kippbar** mit Verstärkte Säulenkonstruktion, maximale Steifigkeit zu garantieren. Die **LeverLess** Demontageeinheit mit doppelter Felgenabstützung reduziert den Kraftaufwand des Bedieners sowie die Beanspruchung des Reifens und gewährleistet gleichzeitig maximale Sicherheit bei der Handhabung problematischer Reifen. **Selbstzentrierende Spannteller** mit Spannungsbereich bis zu 27 Zoll. Die an den Ecken abgerundete quadratische Platte erleichtert die Demontage der zweiten Wulst. Spannteller mit **Gegenbackensystem** und zwei Zylindern mit 80 mm Durchmesser ausgestattet, die eine optimale Spannkraft bei allen Felgentypen garantieren. **PG-Version** mit Fußreifenfüller und an der Maschine montiertem Manometer. Ergonomischer **Reifenabdrücker** für die Bearbeitung von Rädern mit einer Reifenbreite von bis zu 17". **Abnehmbare Pedaleinheit** zur Erleichterung von Wartungsarbeiten. Vier Pedale vorne. Motor mit zweifacher Drehrichtung (links- und rechtsläufig) und **zwei fußpedalgesteuerten Drehzahlgängen** (**7 / 14 rpm**). **Motoinverter Version** (auf Anfrage) mit eigenproduzierter Platine. Stufenlose 0-16 U/min Drehgeschwindigkeit
- Brazo vertical hexagonal de 41 mm** con sistema de recuperación de juegos y **brazo horizontal 60x60 mm** reduce las flexiones en el caso de ruedas Run-flat. Sistema de bloqueo simultáneo de barra vertical y brazo horizontal con retorno de resorte de la barra. **Palo provisto de abatimiento trasero con refuerzo** que garantiza la máxima rigidez. El grupo de desmontado **LeverLess** con doble apoyo en la llanta reduce el esfuerzo de parte del operador y las solicitaciones en el neumático, asegurando al mismo tiempo una seguridad máxima respecto al movimiento de neumáticos difíciles. **Plato autocentrante** con capacidad de amarre hasta 27". El plato cuadrado redondeado en las esquinas facilita el desmontaje del segundo talón del neumático. Plato con **sistema de mordazas opuestas** y dos cilindros de 80 mm de diámetro que garantizan una fuerza de sujeción óptima en todo tipo de llantas. **Versión PG** con dispositivo de inflado equipado con manómetro bridado con escala graduada y con control de pedal. **Destalonador** ergonómico que permite actuar en ruedas cuya anchura sea de máx. 17". **Pedalera extraíble** para facilitar las operaciones de mantenimiento. Cuatro pedales en línea. Motor con doble sentido de rotación horario y anti-horario y **doble velocidad** con mando de pedal (**7 / 14 rpm**). **Versión Motoinverter** (bajo pedido) con ficha de nuestra producción. Variación progresiva de la velocidad 0-16 rpm/min.

STANDARD CONFIGURATION



Tower tab M/D head LevelLess protection - front (x2)

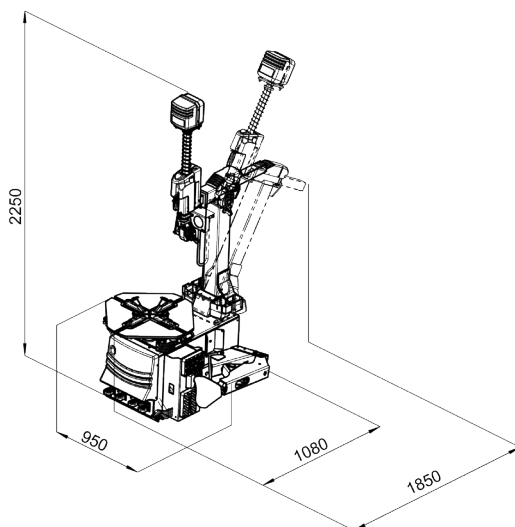


Mounting head LeverLess protection - rear side (x1)

OPTIONAL ACCESSORIES

Tecnohelp	Tecnolight	Helper group	Helper arm	Kit IT Tubeless	Mounting clamp RFT/UHP
Front head protection	Rear head protection	Slide guard kit (4 pcs)	Rim breaker blade protection	Quick change M/D tool	Plastic M/D tool
				<p>TC724LL Equipped with Tecnolight and Helper arm</p>	
Kit scooter (4 pcs)	Kit moto (4 pcs)	Roller board	Wheel lift		

OVERALL DIMENSIONS



M&B ENGINEERING SRL
Via Nobel, 21 - 42124 Reggio Emilia (RE)
info@mb-re.it - www.mbenengineering.info