



**solutions creator**

Smontagomme  
Tyre changers



**TC555 SL**



Tested  
according to wdk-Mounting/  
Demounting Instructions  
UHP and Run Flat Tyres

Wirtschaftsverband der  
deutschen Kautschukindustrie e.V.





# Smontagomme TC555 SL Tyre Changer

TC 555 SL è uno smontagomme automatico con tecnologia LL (Lever Less), con sistema autocentrante a platello e con gruppo di stallonamento ruota "combi": con disco e con paletta. Il TC 555 SL è stato progettato per operare su tutte le ruote di ultima generazione UHP e Run Flat (RSC), particolarmente dure e impegnative, ed altresì su ruote convenzionali fino ad un diametro massimo del cerchio di 30".

The TC 555 SL is an automatic tyre changer using LL (Lever Less) technology, with centre post turntable and a "combi" bead breaking system: with disc and with blade. The TC 555 SL is designed to work on all latest generation UHP and Run Flat tyres, that is very hard and challenging, and also on conventional wheels up to a maximum rim diameter of 30".

Le TC 555 SL est un démonte-pneus automatique en utilisant la technologie LL (Lever Less), avec mandrin à plateau et groupe détalonneur "Combi": avec disque et avec pale « blade ». Le TC 555 SL est conçu pour travailler sur toutes les roues UHP et Run Flat de dernière génération, c'est-à-dire des pneus très durs et difficiles, et aussi sur les roues traditionnelle avec un diamètre maximum de jante de 30".

TC 555 SL es una desmontadora de neumáticos automática con tecnología LL (Lever Less), con sistema autocentrante a bloqueo central y con grupo de destalonamiento de rueda "combi": con disco y con paleta. La TC 555 SL se ha diseñado para trabajar con todas las ruedas de última generación UHP y Run Flat, especialmente duras y laboriosas, y también en las ruedas convencionales con un diámetro máximo de llanta de hasta 30".

Die TC 555 SL ist eine automatische Reifenmontiermaschine mit LL-Technik ohne Montiereisen (Lever Less), Spannteller und Kombi-Abdrückgruppe: mit Scheibe und Schaufel. Die TC 555 SL wurde für die Arbeit an allen besonders harten und schwierigen UHP- und Runflatreifen der neuesten Generation und an konventionellen Rädern mit einem maximalen Felgendurchmesser von 30" konzipiert.





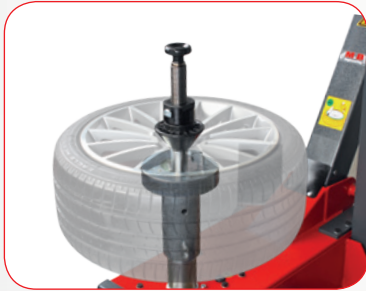
# Smontagomme **TC555 SL** Tyre Changer

## LIFT 80 Sollevatore ruota

Wheel lift – Elévateur de roue – Elevador rueda – Radlift



## Bloccaggio ruota con sistema a platorello



Wheel clamping with centre post turntable system  
Système de blocage central de la roue sur plateau  
Bloqueo rueda con sistema de bloqueo central  
Schnellspannvorrichtung für Mittellochfelgen

## Pannello comandi gruppo stallamento

Bead breaking group control panel  
Panneau de commande du groupe détalonneur  
Panel de mandos grupo destalonamiento  
Steuereinheit der Abdrückgruppe

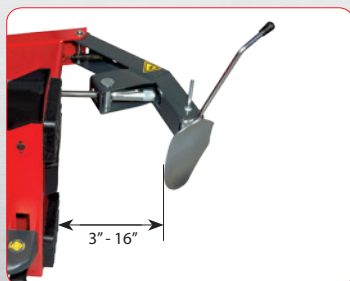


## Gruppo stallamento

Bead breaking group – Groupe détalonneur – Grupo destalonamiento – Abdrückeinheit



Potente, preciso e veloce consente lo stallamento di tutte le ruote UHP e Run Flat – Powerful, accurate and fast. It allows the bead breaking of all UHP and Run Flat tyres – Puissant, précis et rapide. Permet le détalonnage de toutes les roues UHP et Run Flat – Potente, preciso y rápido, permite el destalonamiento de todas las ruedas UHP y Run Flat – Leistungsstark, präzise und schnell. Erleichtert das Abdrücken aller UHP- und Runflatreifen.



Sistema a paletta per tutte le ruote convenzionali  
Blade system for conventional tyres  
Système avec palette pour les roues conventionnelles  
Sistema de paleta para ruedas convencionales  
Schaufelsystem für konventionelle Räder



## Gruppo di smontaggio LL (Leverless - M&B patent)

LL demounting group – Groupe de démontage LL – Grupo de desmontaje LL – Demontagekopf LL



Sistema con doppio appoggio al cerchio per ridurre le flessioni e le tensioni sul tallone e sul bordo cerchio. Riduce al minimo lo sforzo fisico da parte dell'operatore.

System with double support to the rim to reduce flexions and tensions on the bead and on the rim edge. It strongly reduces the physical effort by the operator.

Système avec double appui sur la jante afin de réduire la flexion et la tension sur le talon et sur le bord de la jante. Réduit au minimum l'effort physique par l'opérateur.

Sistema con doble apoyo en la llanta para reducir las flexiones y las tensiones en el talón y en el borde de la llanta. Reduce al mínimo el esfuerzo físico por parte del operador.

System mit doppelter Auflage an der Felge, um Beugungen und Spannungen am Wulst und am Felgenrand zu vermeiden. Reduziert den Kraftaufwand des Bedieners auf ein Minimum.

## Smontaggio tallone superiore



Upper bead demounting  
Démontage du talon supérieur  
Desmontaje del talón superior  
Demontage des oberen Wulsts

## Smontaggio tallone inferiore

Lower bead demounting – Démontage du talon inférieur – Desmontaje del talón inferior – Demontage des unteren Wulsts



Metodo tradizionale con torretta e disco. Metodo veloce con il solo disco.

Traditional procedure using M/D head and disc. Rapid procedure using only the disc.

Méthode traditionnelle avec tête de montage et disque. Méthode rapide avec le disque seulement.

Método tradicional con cabeza y disco. Método rápido solo con el disco.

Konventionelle Methode mit Montagekopf und Scheibe. Schnelle Methode nur mit Scheibe.



## Montaggio tallone superiore

Upper bead mounting – Montage du talon supérieur – Montaje de talón superior – Montage des oberen Wulsts



Con l'ausilio del disco e del helper group (optional) – Using the disc and the helper group (optional) – En utilisant le disque et le groupe helper (en option) – Con la ayuda del disco y del helper group (opcional) – Mit Hilfe der Scheibe und der Hilfsgruppe (optional).

## Gonfiaggio della ruota bloccata sul platorello in sicurezza.



Inflating of the tyre clamped and secured on the turntable centre post – Gonflage de la roue bloquée et sécurisée sur le plateau – Inflado de la rueda bloqueada en el autocentrante con seguridad – Sicherer Befüllen des auf der Scheibe eingespannten Rads



# Smontagomme TC555 SL Tyre Changer



## Versione Motoinverter

Sistema a doppia velocità variabile (10-17 rpm). Il numero dei giri dell'autocentrante sotto sforzo si adegua per mantenere costante la coppia, con vantaggi sui tempi di lavoro e risparmio energetico rispetto ai motori convenzionali.

### Motoinverter version

Double variable speed system (10-17 rpm). The number of turns of the turntable under stress adjusts to keep the torque constant, and has great benefits, in particular on working time optimization and energy saving compared to conventional motors.

### Version avec motoinverter

Système à double vitesse variable (10-17 rpm). Le nombre de tours du mandrin sous effort se règle afin de maintenir un couple constant, avec des grands avantages pour ce qui regarde le temps du travail et l'économie d'énergie par rapport aux moteurs traditionnels.

### Versión motoinverter

Sistema de doble velocidad variable (10-17 rpm). El número de revoluciones del autocentrante se ajusta para mantener un torque constante, con ventajas sobre el tiempo de trabajo y el ahorro de energía en comparación con los motores convencionales.

### Ausführung mit Motoinverter

System mit dualer variabler Geschwindigkeit (10-17 rpm). Die Drehzahl des Spanntellers passt sich automatisch der Belastung an, um ein konstantes Drehmoment zu erhalten, dadurch spart man Arbeitszeit und Energie im Gegensatz zu herkömmlichen Motoren.



## Accessori a richiesta

Optional accessories – Accessoires en option – Accesorios opcionales – Optionales Zubehör



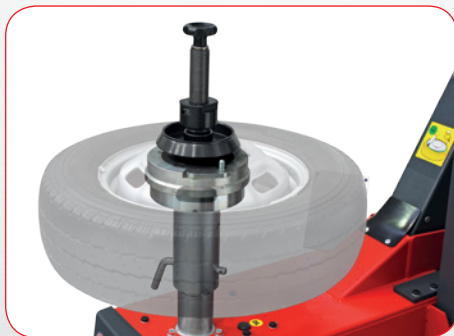
LIFT 80



Helper Group



KIT IT Tubeless



Kit furgoni  
Light truck kit  
Kit camionettes  
Kit furgones  
Kit für Lkw



Kit flangia per cerchi ciechi e rovesci  
Centre closed and reversed rim flange kit  
Kit de bride pour jantes fermées et renversées  
Kit brida para llantas ciegas e invertidas  
Kit Flansch für geschlossene oder umgekehrte Felgen

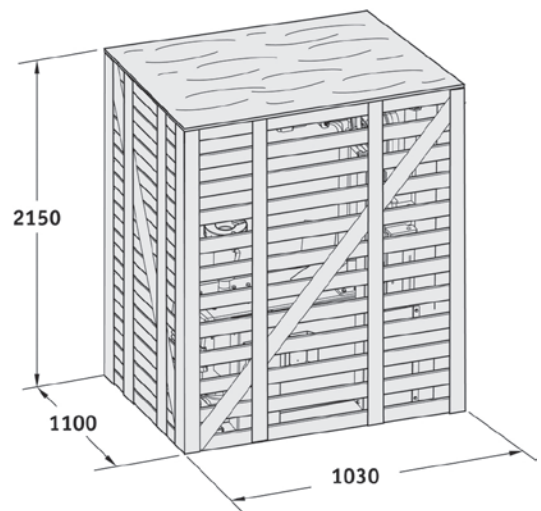
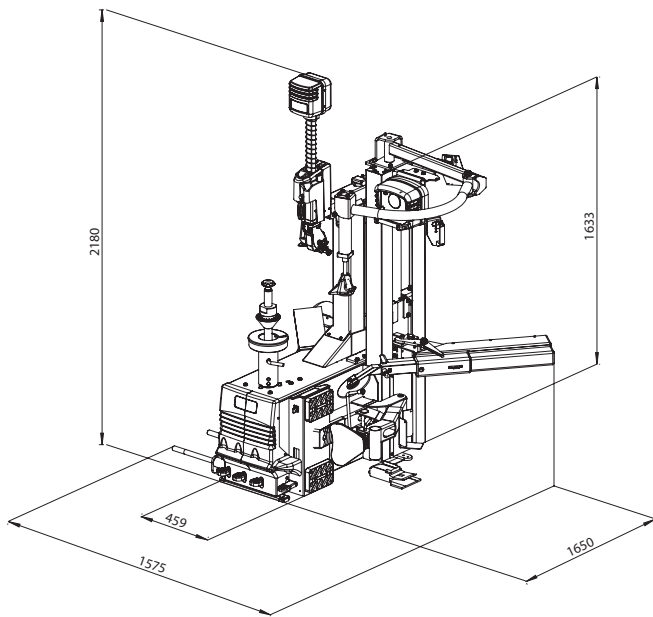
## Dotazione standard *Standard supply – Fourniture standard – Dotación estándar – Standardausstattung*



## Dati tecnici *Technical data – Données techniques – Datos técnicos – Technische Daten*

TC555 SL	380 Kg	10" - 30"	3" - 16"	1160mm - 46"	✓	1200 Kg	2500 Kg	MI 230/1/50-60	10 - 17 rpm	0,75	8 - 12
								MI 110/1/60			
								400/3 - 2V	7 - 14 rpm	0,9 - 1,2	
								230/3 - 2V			

## Ingombri macchina *Maximum overall dimensions – Dimensions d'encombrement – Dimensiones máquina – Maschinenabmessungen*



Tyre Equipment & Tools

IT0802000001747

Made in Correggio

ITALY

M&B Engineering srl - Via della Costituzione, 49 - 42015 Correggio (RE) - Tel. +39 0522 644511 - Fax +39 0522 644512

[www.mbengineering.info](http://www.mbengineering.info) / [info@mb-re.it](mailto:info@mb-re.it)