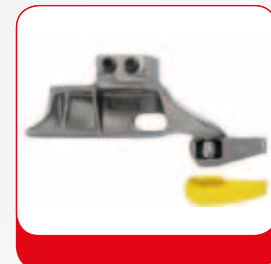


## Accessori a richiesta

Optional accessories – Accessoires en option – Accesorios opcionales – Optionales Zubehör



**Protezione frontale torretta**  
Front M/D head protection  
Protection frontale tête de montage  
Protección frontal de la cabeza  
Frontschutz Montagekopf



Tecnarm



**Protezione ala torretta**  
Rear M/D head protection  
Protection arrière tête de montage  
Protección posterior de la cabeza  
Hinterschutz Montagekopf



Helper Group



X 4

**Kit 4 pezzi protezione corsia**  
Slide guard kit (4 pcs)  
Kit 4 pièces protection griffes  
Kit nr. 4 protecciones garras  
Kit 4 Stk. Schutz für Spannklauen



Tecnohelp



**Protezione paletta**  
Bead breaker blade protection  
Protection pale  
Protección paleta  
Schutz für Abdrückschaufel



Helper Arm



**Protezione leva**  
Lever protection  
Protection levier  
Protección palanca  
Schutz für Montiereisen



**Crab99**  
Sollievatore ruota  
Wheel lift  
Élévateur de roue  
Elevador rueda  
Radlift



Kit IT Tubeless



**Kit rulliera**  
Roller board  
Kit rouleau  
Kit rodillo  
Rollbrett



Kit scooter

X 4



Kit moto

X 4



**Torretta in plastica**  
Plastic M/D tool  
Tête de montage en plastique  
Cabeza en plastico  
Kunststoffmontagekopf



**Kit attacco rapido**  
Quick change M/D tool  
Kit tête de montage rapide  
Kit cambio rapido cabeza  
Schnellverschluss-Satz für Montagekopf



**Leva Run Flat**  
Run Flat lever  
Levier Run Flat  
Palanca Run Flat  
Run Flat Montiereisen



**Pinza Run Flat**  
Run Flat clamp  
Pince Run Flat  
Pinza Run Flat  
Run-Flat Spannbacke

## Dotazione standard Standard supply – Fourniture standard – Dotación estándar – Standardausstattung

### Standard / S



### PG / PGS / IT / IT S

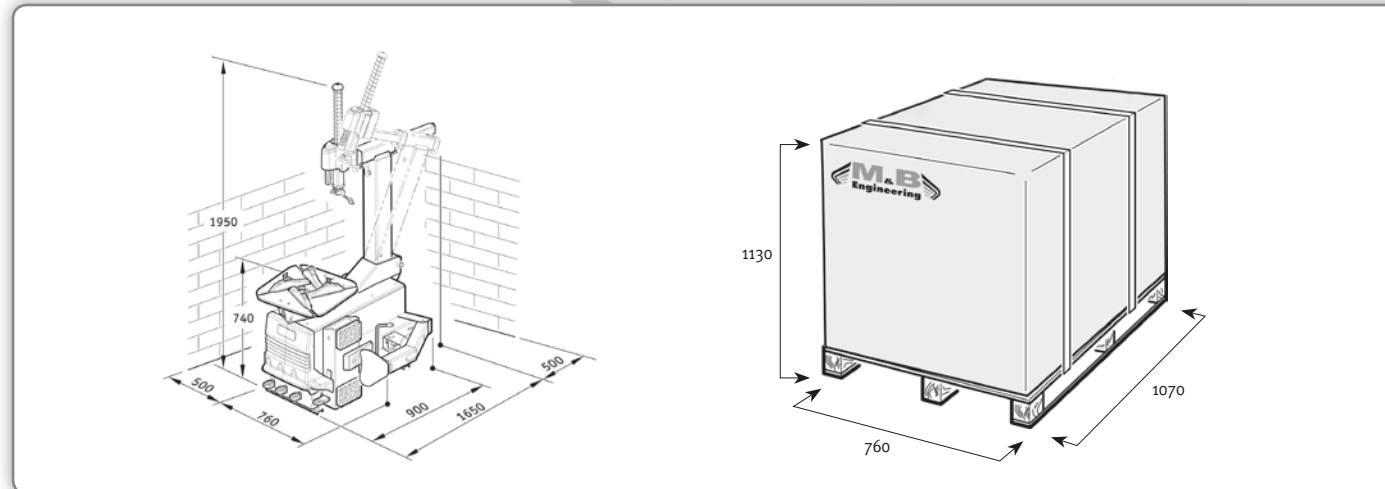


## Dati tecnici Technical data – Données techniques – Datos técnicos – Technische Daten

	KG	IN	OUT	W	D	ALL TYRES				KW	bar	
TC522 IT S	238 Kg								MI 230/1/50-60	10 - 17 rpm	0,75	
TC522 PG S	220 Kg								MI 110/1/60			
TC522 S	220 Kg	10" - 28"	12" - 28"	3" - 16"	1160mm - 46"	✓	2500 Kg		400/3 - 2V	7 - 14 rpm	0,9 - 1,2	8 - 12
TC522 IT	245 Kg								230/3 - 2V			
TC522 PG	226 Kg								230/1/50-60	8 rpm	1,1	
TC522	226 Kg								110/1/60		0,75	

	KG	IN	OUT	W	D	ALL TYRES				KW	bar	
TC52 IT	245 Kg								MI 230/1/50-60	10 - 17 rpm	0,75	
TC528 PG	226 Kg	10" - 28"	12" - 28"	3" - 16"	1160mm - 46"	✓	2500 Kg		MI 110/1/60			
TC528	226 Kg								400/3 - 2V	7 - 14 rpm	0,9 - 1,2	8 - 12
									230/3 - 2V			
									230/1/50-60	8 rpm	1,1	
									110/1/60		0,75	

## Ingombri macchina Maximum overall dimensions – Dimensions d'encombrement – Dimensiones máquina – Maschinenabmessungen



Tyre Equipment & Tools

Made in Correggio

ITALY

M&B Engineering srl - Via della Costituzione, 49 - 42015 Correggio (RE) - Tel. +39 0522 644511 - Fax +39 0522 644512  
www.mbenengineering.info / info@mb-re.it

Dichiaro di riservare il diritto di modificare le caratteristiche dei prodotti in qualsiasi momento. - The manufacturer reserves the right to modify the technical specifications of its products at any time. - La société se réserve le droit de modifier les caractéristiques de ses produits à tout moment. - La empresa se reserva el derecho de modificar las características de sus productos en cualquier momento. - Der Hersteller behält sich das Recht vor, die Eigenschaften der Produkte jederzeit zu ändern.

COD. 20463

TC522



Tested according to walk-Mounting Demounting Instructions UNP and Run Flat Tyres



TC528 IT

# Smontagomme TC522 Tyre Changer

Gamma TC522 / TC528: è una nuova generazione di smontagomme progettata per offrire tutte le soluzioni ideali per il montaggio e lo smontaggio di ogni tipo di pneumatici presenti sul mercato. Le problematiche che nascono dai continui cambiamenti che avvengono nel settore dei pneumatici e delle ruote (UHP e Run Flat - RSC), richiedono un trattamento speciale. M&B con questi modelli si pone all'avanguardia nella risoluzione dei problemi definendo gli standard qualitativi.

TC522 / TC528 range: it represents a new generation of tyre changing machines designed to provide all the best solutions for the mounting and demounting of all tyre types available on the market. The problems that arise from constant changes in the tyre and wheel sector (UHP and Run Flat - RSC) require special consideration. With these models, M&B is on the cutting edge in the resolution of problems and setting quality standards.

Gamma TC522 / TC528; c'est une nouvelle génération de démonte-pneus conçus pour offrir les solutions idéales pour monter et démonter toutes les roues existantes sur le marché. Les problèmes surgissant des changements qui ont lieu constamment dans le secteur des pneus et des roues (UHP et Run Flat - RSC), exigent un traitement spécial. Par ces modèles, M&B se place en avant-garde dans la solution de ces problèmes en définissant es standard de qualité.

Gama TC522 / TC528: son una nueva generación de desmontadores de neumáticos diseñados para ofrecer soluciones ideales para el montaje y desmontaje de todos los tipos de neumáticos presentes en el mercado. Las problemáticas que surgen de los continuos cambios en el sector de los neumáticos y de las ruedas (UHP y Run Flat - RSC), requieren un tratamiento especial. M&B con estos modelos se sitúa en la vanguardia en la resolución de estas problemáticas, definiendo los estándares de calidad.



Produktgruppe TC522 / TC528: sie gehört zur neuen Generation von Reifenmontiermaschinen und würde als die ideale Lösung für die Demontage und Montage aller auf den Markt erhältlichen Reifen konzipiert. Die Problematiken die sich immer mehr durch die Weiterentwicklung im Reifenmarkt ergeben (UHP und Run Flat - RSC), benötigen einer besonderen Aufmerksamkeit. M&B bietet mit diesen Modellen die richtige Antwort auf die Marktanfrage, in dem sie einen hohen qualitativen Standard setzen.



L'utensile di montaggio è regolabile verticalmente e lateralmente in posizione scostata dal cerchio.

The mounting tool can be adjusted vertically and laterally displaced from the rim.

L'outil de montage est réglable verticalement et latéralement en une position éloignée de la jante.

La herramienta de montaje puede regularse en sentido vertical y lateral en posición separada de la llanta.

Das Montierwerkzeug ist vertikal und seitlich zur Felge einstellbar.



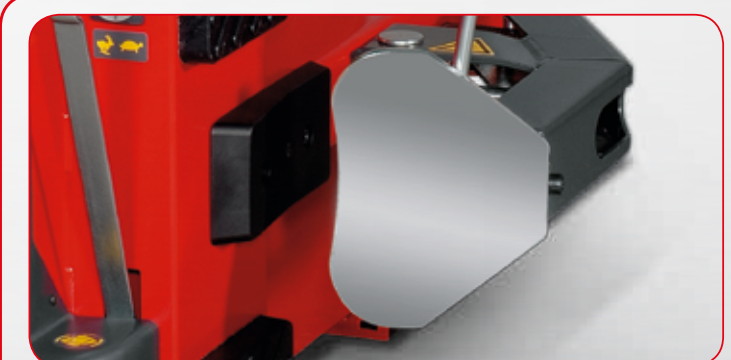
Le 4 griffe autocentranti sono controllate da due cilindri di diametro 80 mm dando al sistema una maggiore sicurezza di aggancio del cerchio. L'altezza del cuneo di presa dal piatto permette il bloccaggio di ruote di veicoli commerciali.

Two locking cylinders of 80 mm diameter control the 4 self-centring jaws, so that the rim is perfectly and strongly clamped on the turntable. Moreover, the height of the wedges on the turntable plate allows the clamping of commercial vehicles wheels.

Les 4 griffes du plateau de blocage sont contrôlées par deux cylindres de 80 mm de diamètre, ce qui donne plus de sécurité dans le blocage de la jante. En outre, la hauteur des coins du plateau permet le blocage des roues des véhicules commerciaux.

Las 4 mordazas autocentrantes se controlan mediante dos cilindros de bloqueo de 80 mm de diámetro, para evitar que la llanta se suelte de improviso durante las operaciones con ruedas particularmente duras.

Die 4 selbst zentrierenden Spannklaue werden von 2 Zylindern (ø 80mm) mit Blockierfunktion gesteuert, so dass die Felge komplett und sicher auf dem Spannteller eingespannt ist. Die Höhe der Spannklaue ermöglicht das Einspannen von Lkw Rädern.



La particolare forma e la robustezza del braccio stallonatore garantiscono lo stallonamento rapido di tutte le tipologie di ruote.

The special shape and toughness of the bead breaking arm ensure the rapid breaking of all types of wheels.

La forme particulière et la solidité du bras détalonneur assurent le détalonnage rapide de tous les types de roues.

La forma particular y la robustez del brazo despegador aseguran el destalonamiento rápido de todos los tipos de ruedas.

Die besondere Form und die Robustheit der Abdrückschaufel gewährleistet das schnelle Abdrücken aller Varianten von Rädern.

La gamma TC528 è equipaggiata di serie con un autocentrante dal design innovativo a griffe mobili con capacità di bloccaggio da 10" a 28" (presa interna) per cerchi in alluminio e da 12" a 31" (presa esterna) per cerchi in acciaio ed inoltre col braccio stallonatore speciale a 4 posizioni (versione S).

The TC528 range is equipped with an innovative design turntable with mobile clamps giving a clamping range from 10" to 28" (inside) for aluminium rims and from 12" to 31" (outside) for steel rims and with the special 4 positions bead breaking arm (S version).

La gamme TC528 est munie d'un équipement standard avec un plateau de blocage ayant un design innovateur et des griffes de serrage avec mouvement d'une capacité de blocage de 10" à 28" (à l'intérieur) pour les jantes en aluminium et de 12" à 31" (à l'extérieur) pour les jantes en acier, et avec un bras détalonneur spécial à 4 positions (version S).

La gama TC528 está equipada de serie con un autocentrante de diseño innovador y mordazas con capacidad de bloqueo de 10" a 28" (por adentro) para llantas de aluminio y de 12" a 31" (por fuera) para llantas de acero y con el brazo despegador a 4 posiciones especial (versión S).

Die Reihe TC528 beinhaltet serienmäßig ein Spanntisch mit neuem und innovativem Design und bewegliche Klauen mit einem Blockierungsbereich von 10" bis 28" (Innen) für Alu-Räder und von 12" bis 31" (Außen) für Stahlfelgen, als auch den Spezial-4-Positionen Abdrückarm (Ausführung S).



TC528 IT + Tecnohelp + Helper Arm

# Smontagomme TC528 IT Tyre Changer

**A**

Pneumatic servo-controlled system for the up/down positioning of the M/D head tool up to the rim edge. This device is available on request on all tyre changer models belonging to TC522 and TC528 series (excluding LL versions).

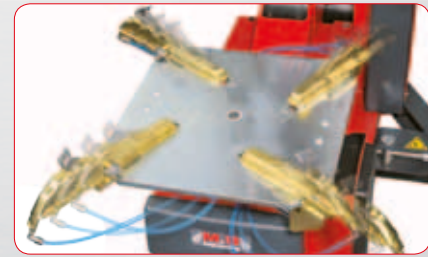
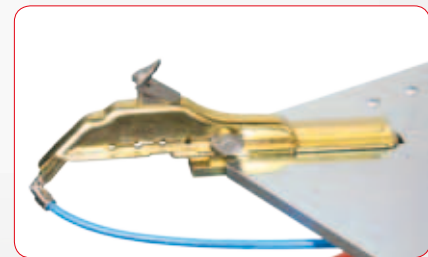
Système pneumatique à commande assistée pour l'approche de la tête de montage au bord de la jante. Ce dispositif est disponible sur demande pour tous les modèles de la série TC522 / TC528 (hors versions LL).

Sistema neumático servo-controlado para el posicionamiento de la cabeza hasta el borde de la llanta. Este dispositivo está disponible como opción en todos los modelos de la serie TC522 / TC528 (excluyendo las versiones LL).

Vorgesteuertes pneumatisches System zum Ansatz des Montagekopfes an der Kante der Felge. Dieses Gerät ist auf Anfrage bei allen Modellen der Reihe TC522 / TC528 verfügbar (außer LL-Versionen).



Sistema pneumatico servo assistito per l'avvicinamento della torretta di montaggio e smontaggio al bordo del cerchio. Questo dispositivo è oggi disponibile a richiesta su tutti i modelli della serie TC522 / TC528 (escluse le versioni LL).



Autocentrante 10" - 28" a griffe mobili  
10" - 28" turntable with mobile clamps  
Plateau de blocage 10" - 28" avec griffes mouvantes  
Autocentrante 10" - 28" con mordazas móviles  
Spannfutter 10" - 28" mit beweglichen Klauen

## Versioni a richiesta Versions on demand - Versions sur demande - Versiones por encargo - Ausführungen auf Anfrage

**Versione Motoinverter**

Sistema a doppia velocità variabile (10-17 rpm). Il numero dei giri dell'autocentrante sotto sforzo si adegua per mantenere costante la coppia, con vantaggi sui tempi di lavoro e risparmio energetico rispetto ai motori convenzionali.

Motoinverter version

Double variable speed system (10-17 rpm). The number of turns of the turntable under stress adjusts to keep the torque constant, and has great benefits, in particular on working time optimization and energy saving compared to conventional motors.

Version avec motoinverter

Système à double vitesse variable (10-17 rpm). Le nombre de tours du mandrin sous effort se règle afin de maintenir un couple constant, avec des grands avantages pour ce qui regarde le temps du travail et l'économie d'énergie par rapport aux moteurs traditionnels.

Versión motoinverter

Sistema de doble velocidad variable (10-17 rpm). El número de revoluciones del autocentrante se ajusta para mantener un torque constante, con ventajas sobre el tiempo de trabajo y el ahorro de energía en comparación con los motores convencionales.

Ausführung mit Motoinverter

System mit dualer variabler Geschwindigkeit (10-17 rpm). Die Drehzahl des Spanntellers passt sich automatisch der Belastung an, um ein konstantes Drehmoment zu erhalten, dadurch spart man Arbeitszeit und Energie im Gegensatz zu herkömmlichen Motoren.



**IT**

Efficace sistema di gonfiaggio tubeless (IT version) incorporato all'attrezzatura, composto di un circuito supplementare d'aria che ha un passaggio diretto agli orifizi di ogni corsia, consentendo l'intallamento di qualsiasi tipo di pneumatico.

Efficient tubeless inflation system (IT version) is included with the equipment. It provides a supplementary air circuit with direct passage to the jaws outlets, allowing the beading in any type of tyre.

Système de gonflage tubeless très efficace (version IT) monté sur le démonte-pneus. Il est formé d'un circuit d'air supplémentaire qui a un passage direct aux orifices de chaque griffes, permettant l'entallonnement de tout genre de pneu.

Eficaz sistema de inflado de tubeless (versión IT) incorporado a la máquina. Está formado por un circuito suplementario de aire que pasa directamente a los orificios de cada mordaza y permite así el talonamiento de todos los neumáticos.

Wirksames auf der Reifenmontiermaschine montiert Reifenschnellbefüllungssystem (IT Ausführung). Die IT Vorrichtung besteht aus einem zusätzlichen Luftbehälter der direkt über die Spannklaue in den Reifen einbläst und so ermöglicht das Wulstabdrücken jeder Art von Reifen.



**S**

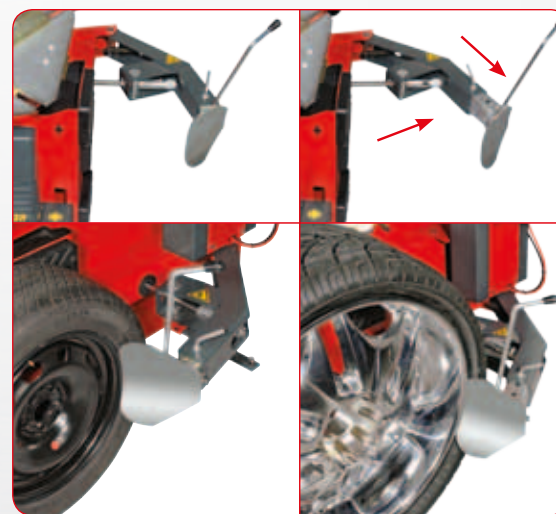
La particolare forma e robustezza del sistema (braccio stallonatore) garantiscono lo stallonamento rapido di tutte le tipologie di ruote. Questa versione ha la possibilità di variare la misura di apertura della paletta stallonatore adattandosi a tutte le tipologie di ruote in particolare modo di grandi dimensioni (larghezza massima 16").

The special shape and toughness of the bead breaking arm ensure the rapid bead breaking of all types of wheels. In this version the opening range of the bead breaker plate is easily adjustable, so that it can be fitted to all types of wheels, in particular the largest ones (maximum width 16").

La forme particulière et la solidité du bras détalonneur assurent le détalonnage rapide de tous les types de roues. Dans cette version il y a la possibilité de varier la mesure d'ouverture de la pale détalonneur en l'adaptant à tous les types de roues, en particulier celles de grandes dimensions (largeur maximum 16").

La forma particular y la robustez del brazo despegador aseguran el destalonamiento rápido de todos los tipos de ruedas. En esta versión hay la posibilidad de variar la medida de apertura de la paleta destalonadora, adaptándose a todos los tipos de ruedas, especialmente aquellos de grandes dimensiones (anchura máxima 16").

Die besondere Form und die Robustheit der Abdrückschaufel gewährleistet das schnelle Abdrücken von verschiedensten Varianten von Rädern. In dieser Ausführung besteht die Möglichkeit, den Einpresswinkel der Abdrückschaufel einzustellen, zur Anpassung an alle Varianten von Rädern, insbesondere solchen mit großen Abmessungen (maximale Breite 16").



**PG**

La versione PG comprende un dispositivo di gonfiaggio dotato di uno strumento di controllo fisso a scala graduata e con comando a pedale (standard nelle versioni IT).

The PG version includes an inflation device fitted with a fixed control instrument with graduated gauge and pedal control (standard feature on the IT versions).

La version PG inclut un dispositif de gonflage, muni d'un instrument de contrôle fixe à échelle graduée et avec commande à pédale (standard dans les versions IT).

La versión PG incluye un dispositivo de inflado equipado con un instrumento de control fijo de escala graduada y pedal de mando (estándar en las versiones IT).

Die PG Ausführung beinhaltet eine Reifenfüllvorrichtung mit fest montierten Manometer an der Montagesäule und Fußpedalsteuerung. Dadurch hat der Monteur bei der Reifenbefüllung immer beide Hände frei. (Standard auf den IT Ausführungen).

