

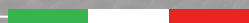


**solutions creator**

Equilibratrice  
*Wheel balancer*



**WB690**



# Equilibratrice autocarro **WB690**

Wheel balancer for truck



Action Center funzionale e pratico accede rapidamente a tutti i programmi della macchina velocizzando le operazioni di lavoro (oppure di impostazione).

*The functional and practical action center gives access to all the machine programs speeding up working (or set up) operations.*

Action center fonctionnel et pratique pour accéder rapidement. Action center funcional y práctico para acceder rápidamente a todos los programas de la máquina agilizando las operaciones del trabajo (o de configuración).

Praktischer und funktioneller Joystick um schnell in alle Programme und Menüs zu gelangen.



Nuovo porta pesi dona alla macchina una estetica ed un design più aggressivo e più funzionale all'operatore.

*New weights holder that gives the balancer a more aggressive and practical look and design.*

Nouveau porte masses que donne à l'équilibreuse une apparence et un design plus agressifs et fonctionnels pour l'opérateur.

Nuevo portapesos que da a la equilibradora un aspecto y un diseño más agresivos y más prácticos para el operador.

Neue Gewichthalterung, die verleiht der Auswuchtmaschine ein aggressivere und mehr praktische Optik und Design.

Equilibratrice elettronica computerizzata per autocarro, furgone e auto con monitor LCD XVGA da 17". La WB690 è equipaggiata di serie con il sollevatore ruota ed il doppio calibro per la rilevazione automatica di tutte le misure della ruota. Solida, veloce e affidabile opera su tutte le ruote di veicoli commerciali e da vettura fino ad un diametro massimo ruota di 1150 mm / 45" e fino ad un peso massimo di 200 Kg.

*Electronic computerized wheel balancer for truck, light truck and car wheels with a 17" LCD XVGA monitor. The WB690 is equipped as standard with a wheel lift and with a double calibration system for the automatic detection of all tyres dimensions. Solid, fast and reliable, it can work on commercial vehicles and car wheels up to a maximum diameter of 1150 mm / 45" and up to a maximum weight of 200 Kg*

Equilibreuse électronique informatisée pour roues de camion, camionnette et voiture avec écran LCD XVGA 17". La WB690 est équipée en standard avec l'élevateur et avec un double calibre pour la détection automatique de toutes les dimensions des roues. Solide, rapide et fiable, elle travaille sur toutes les roues de véhicules commerciaux et voitures jusqu'à un diamètre maximum de la roue de 1150 mm / 45" et jusqu'à un poids maximum de 200 Kg.

*Equilibradora electrónica computerizada con monitor LCD XVGA 17" para ruedas de camiones, automóviles y furgones. La WB690 está equipada de serie con el elevador rueda y con un doble medidor para la detección automática de todas las dimensiones de las ruedas. Fuerte, rápida y fiable, ella trabaja con todas las ruedas de automóviles y vehículos comerciales hasta un diámetro máximo de la rueda de 1150 mm / 45" y hasta un peso máximo de 200 Kg.*

Elektronische, computerisierte Auswuchtmaschine mit LCD XVGA 17"-Monitor für LKW-, PKW-, und Lkw-Räder. Die WB690 ist serienmäßig mit dem Radlift und mit einem Doppel-Kaliber zur automatischen Erkennung aller Raddimensionen ausgestattet. Stark, schnell und zuverlässig, sie arbeitet auf alle Räder von Pkw und Nutzfahrzeugen bis zu einem maximalen Durchmesser des Rades von 1150 mm / 45" und bis zu einem maximalen Gewicht von 200 kg.



Tastatore esterno. Calibro automatico esterno per l'inserimento della larghezza ruota.

*External data gauge. Automatic external gauge for measuring the wheel width.*

Capteur extérieur de données. Jauge automatique extérieure pour mesurer la largeur de la roue.

Palpador externo. Calibre automático externo para la medición de la anchura de la rueda.

Äußerer Sensor. Automatisches äußeres Kaliber zur Einsetzung der Radbreite.

# Equilibratrice autocarro WB690

## Wheel balancer for truck



**Grafica tridimensionale per facilitare tutte le operazioni di lavoro. Riconoscimento automatico dell'ambiente di lavoro: camion, auto e moto. Possibilità di lavorare con 3 diversi operatori allo stesso tempo.**

*3D graphics to facilitate all the operator's working operations. Automatic selection of the working set: truck, car and motorcycle. Possibility of working with 3 different operators at the same time.*

*Graphique tridimensionnel pour rendre plus faciles toutes les opérations de travail de l'opérateur. Sélection automatique du milieu de travail: camion, voiture et moto. Possibilité de travailler en 3 opérateurs différents dans le même temps.*

*Gráfica tridimensional para facilitar el trabajo del operador en todas las operaciones. Reconocimiento automático de los ambientes de trabajo: camiones, coches y motocicletas. Posibilidad de trabajar con 3 operadores diferentes al mismo tiempo.*

*Dreidimensionale Grafikdarstellung, um alle Anwendungen zu erleichtern. Automatischer Übergang in den verschiedenen Arbeitsumgebungen: PKW, LKW und Motorrad. Möglichkeit als 3 verschiedene Bediener zur gleichen Zeit zu arbeiten.*



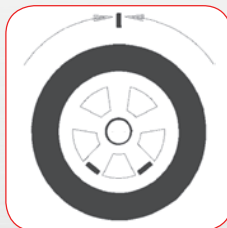
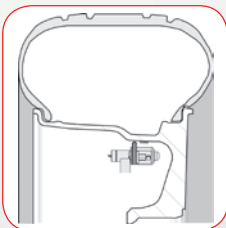
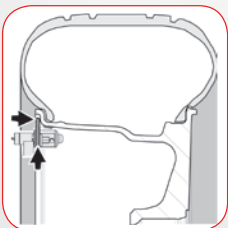
*Aludata program that resolves all the problems of balancing aluminium rims. The arm in the central part of the weight holder panel indicates the exact position for application of adhesive weights. The newly developed software enables the balancing machine to recognize and automatically select the Alu program (two internal adhesive weights) with a simple movement of the internal data gauge.*

*Programme Aludata pour résoudre tous les problèmes liés à l'équilibrage des jantes en alliage. Le petit bras placé dans la partie centrale du tableau des masses détecte la position et l'application suivante des masses collantes. L'équilibreuse, grâce au nouveau logiciel développé, reconnaît et sélectionne automatiquement le programme Alu (deux masses adhésives intérieures) par le simple mouvement du capteur intérieur.*

*El programa Aludata resuelve todos los problemas ligados al equilibrado de las llantas de aluminio. El brazo situado en la parte central del tablero portapesos localiza la posición y la aplicación de los pesos adhesivos. La equilibradora, gracias al nuevo software desarrollado, reconoce y selecciona en modo automático el programa Alu (dos pesos adhesivos internos) con el simple movimiento del palpador interno.*

**Programma Aludata risolve tutti i problemi legati all'equilibratura dei cerchi in lega. Il braccetto situato nella parte centrale del cruscotto portapesi rileva la posizione e la successiva applicazione dei pesi adesivi. L'equilibratrice, grazie al nuovo software sviluppato, riconosce e seleziona in automatico il programma Alu (due pesi adesivi interni) con il semplice movimento del tastatore interno.**

*Das Alu Programm löst alle Probleme beim Wuchten von Alurädern. Der sich in der Mitte befindende kleine Arm erfasst die Position zur Anbringung der Gewichte. Die Auswuchtmaschine erkennt und wählt dank neuer Software das Programm Alu automatisch (zwei Klebegewichte auf der Innenseite), mit der einfachen Bewegung des inneren Tasters.*



**Programma del peso invisibile che nasconde dietro le razze del cerchio i pesi adesivi, ottimizzando il rapporto qualità/estetica.**

*Hidden weight program that hides adhesive weights behind the rim spokes, improving the quality/aesthetic ratio.*

*Programme des masses invisibles pour cacher les masses collantes derrière les rayons de la jante, en optimisant le rapport qualité/esthétique.*

*Programa de peso invisible que posiciona los pesos adhesivos detrás de los radios de la llanta, optimizando la relación calidad/estética.*

*Programm des unsichtbaren Gewichts, um die Klebegewichte hinter den Speichen der Felge zu verstecken, zur Optimierung der Qualität / Ästhetik.*



**La WB690 è dotata di sollevatore pneumatico con comandi a pedale per la salita e la discesa di grande potenza e portata, che consente di centrare con facilità e sicurezza pneumatici di notevoli dimensioni e pesi fino ad un massimo di 200 Kg.**

*The WB690 is equipped with a pneumatic lift with up/down pedal control, very powerful and having a great capacity, that allows to easily and safely centre all tyres of considerable size and weight up to a maximum of 200 kg.*

*La WB690 est équipée avec un éleveur pneumatique avec commande à pédale pour la montée et la descente. Il a une très grande puissance et portée, qui permettent de centrer avec facilité et sécurité des pneus de taille et poids considérables, jusqu'à un maximum de 200 kg.*

*La WB690 está equipada con un elevador neumático con pedal para la subida y bajada, muy potente y con una gran capacidad, que permite el centraje fácil y seguro de todos los neumáticos de gran tamaño y con peso máximo hasta 200 kg.*

*Die WB690 ist mit einem pneumatischen Radlift mit Pedalsteuerungen für den Auf- und Abstieg ausgestattet. Dank seiner großen Kraft und Fähigkeit ermöglicht er die einfache und sichere Zentrierung von großen und schweren Reifen bis zu einem maximalen Gewicht von 200 kg.*

## Dotazione standard

Standard supply – Fourniture standard – Dotación estándar – Standardausstattung



## Accessori a richiesta

Optional accessories – Accessoires en option – Accesorios opcionales – Optionales Zubehör



**Flangia moto**  
Motorcycle flange  
Plateau moto  
Adaptador de moto  
Motorradflansch



**Flangia 3-4-5-fori**  
3-4-5 hole flange  
Plateau à 3-4-5- trous  
Adaptador 3-4-5 agujeros  
Flansch mit 3-4-5 Bohrungen

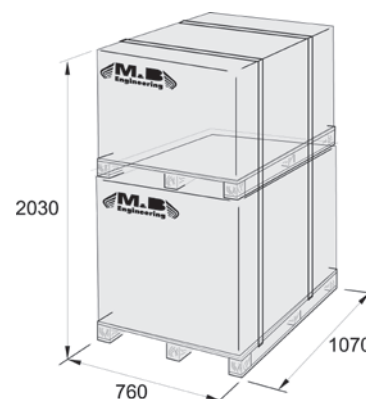
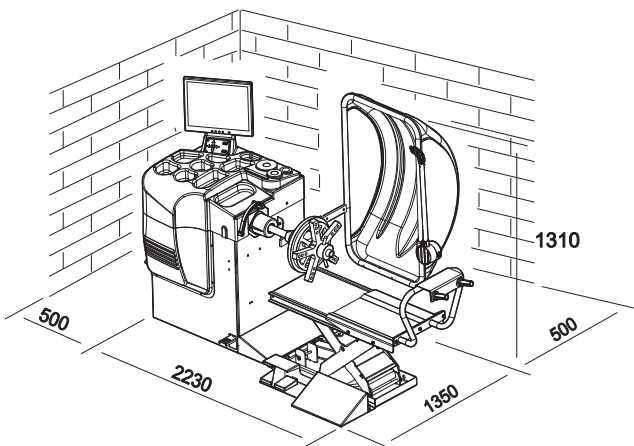
## Dati tecnici

Technical data – Données techniques – Datos técnicos – Technische Daten

WB690	250 Kg	8" - 30"	2" - 20"	20"	1150mm - 45"	200 Kg	15 sec (truck) 7 - 8 sec (car)	230/1/50-60  110/1/60	100 rpm (truck) 180 rpm (car)	1,1	8 - 12

## Ingombri macchina

Maximum overall dimensions – Dimensions d'encombrement – Dimensiones máquina – Maschinenabmessungen



Tyre Equipment & Tools



Made in Correggio

ITALY

M&B Engineering srl - Via della Costituzione, 49 - 42015 Correggio (RE) - Tel. +39 0522 644511 - Fax +39 0522 644512

[www.mbengineering.info](http://www.mbengineering.info) / [info@mb-re.it](mailto:info@mb-re.it)