

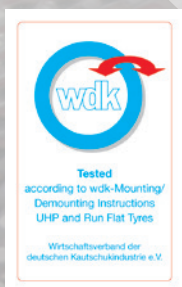


solutions creator

Smontagomme
Tyre changers



TC5000



Smontagomme | TC5000

Tyre Changer

Sollevatore – movable chuck – élévateur – elevador – Hubvorrichtung



Il sollevatore è posto di fronte all'autocentrante mobile, quando si ribalta e posiziona la ruota in modo orizzontale il foro del cerchio si trova sempre in linea con il centro dell'autocentrante. Risolve in modo veloce ed efficace il problema delle ruote pesanti.

The lift faces the movable chuck and when the wheel is tipped and positioned horizontally the rim hole is always aligned with the centre of the chuck. This ensures quick and efficient handling for heavy wheels.

L'élévateur est placé en face du plateau à centrage automatique mobile, quand il bascule et positionne la roue horizontalement, le trou de la jante se trouve toujours aligné avec le centre du plateau. Il résout rapidement et efficacement le problème des roues lourdes.

El elevador está situado frente al autocentrante móvil; cuando se vuelca y coloca la rueda en horizontal, el orificio de la llanta se halla siempre en línea con el centro del autocentrante. Resuelve de modo rápido y eficaz el problema de las ruedas pesadas.

Die Hubvorrichtung wurde vor dem selbstzentrierenden Spannfutter angeordnet. Wenn dieses umgeklappt und der Reifen waagrecht positioniert wird, befindet sich das Felgenloch stets auf einer Linie mit dem Mittelpunkt des selbstzentrierenden Spannfeeders. Dies löst auf einfache und schnelle Weise das Problem schwerer Räder.



Lo stallonatore è l'utilizzo combinato dei due bracci a rulli idraulici e del movimento di traslazione dell'autocentrante. I due rulli sono di aiuto e necessari in fase di montaggio e smontaggio dei pneumatici.

Bead breaking is achieved with the combined use of the two roller arms and the movement of the chuck. The two rollers are also used for mounting and demounting tyres.

Le détalonneur est l'utilisation combinée des deux bras à rouleaux hydrauliques et du mouvement de translation du plateau. Les deux rouleaux aident et sont nécessaires pendant la phase de montage et de démontage des pneus.

El destalonador consiste en el uso combinado de los dos brazos de rodillos hidráulicos y el movimiento de traslación del autocentrante. Los dos rodillos son una ayuda necesaria durante el montaje y desmontaje de los neumáticos.

Die Funktionsweise des Wulstabdrückers besteht in der kombinierten Verwendung der beiden mit hydraulischen Rollen ausgestatteten Arme und der Schiebewegung des selbstzentrierenden Spannfeeders. Die beiden Rollen dienen zur Unterstützung und sind bei der Montage und Demontage der Reifen notwendig.

specchio – mirror – miroir – espejo – spiegel



The mirror positioned opposite the operator provides an easy and practical way to monitor all the operations conducted under the tyre.

Miroir positionné en face de l'opérateur, très fonctionnel et pratique pour contrôler toutes les opérations qui ont lieu sous le pneu

Espejo situado frente al operador, muy funcional y cómodo para controlar todas las operaciones que se realizan por debajo del neumático.

Ein sehr praktischer und bequemer Spiegel befindet sich gegenüber dem Bediener, so dass dieser alle Bedienabläufe, die unter dem Reifen stattfinden, kontrollieren kann.

Specchio posizionato di fronte all'operatore molto funzionale e comodo per controllare tutte le operazioni che si svolgono al di sotto del pneumatico.

Smontagomme TC5000

Tyre Changer

Secondo braccio – second arm – deuxième bras – segundo brazo – asistente – zweiter arm



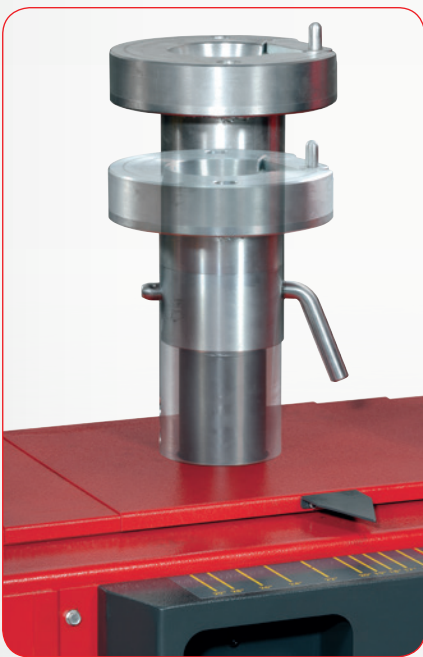
Per agevolare le operazioni di montaggio è dotato di un secondo braccio (indispensabile per ruote di grande diametro). E' fornito inoltre di un terzo punto di pressione (braccio mobile Helper), che segue la rotazione del pneumatico.

A second arm is provided to simplify fitting operations (essential for large diameter wheels). There is also a third pressure point (mobile arm helper) which follows the rotation of the tyre.

Pour rendre les opérations de montage plus faciles, il est muni d'un deuxième bras (indispensable pour les roues de grand diamètre). Il est muni en outre d'un troisième point de pression (bras mobile Helper), qui suit la rotation du pneu.

Para facilitar las operaciones de montaje, está dotado de un segundo brazo (indispensable para ruedas de gran diámetro). Lleva además un tercer punto de presión (brazo móvil Asistente), que sigue la rotación del neumático.

Um die Montagearbeiten zu vereinfachen, ist das Gerät mit einem zweiten Arm ausgestattet (unerlässlich für Reifen mit großem Durchmesser). Außerdem besitzt es auch einen dritten Druckpunkt (beweglicher Arm „Helper“), der der Drehung des Reifens folgt.



Autocentrante che può traslare è di totale e nuova concezione, dotato di un perno di fissaggio di pratico utilizzo. Ha due posizioni in altezza indispensabili quando si opera su cerchi con canale rovesciato di grandi dimensioni.

The movable chuck is a totally new concept and includes an easy-to-use fixing pin. It has two height positions, which is essential when working on large sized reversed-well rims.

Plateau à centrage automatique pouvant se déplacer, de toute nouvelle conception, muni d'un pivot de fixation d'utilisation facile. Il a deux positions en hauteur qui sont indispensables quand on travaille sur des jantes avec gorge retournée de grandes dimensions.

El autocentrante con capacidad de movimiento es un concepto completamente nuevo, dotado de un perno de fijación muy práctico en su uso. Tiene dos posiciones verticales, indispensables cuando se trabaja en llantas con canal invertido de gran tamaño.

Drehbares, selbstzentrierendes Spannfutter. Ganz neue Konzeption, ausgestattet mit einem praktischen Befestigungszapfen. Es kann in zwei Höhen positioniert werden, was unverzichtbar ist, wenn man an großen „umgekehrten“ Tiefbettfelgen arbeitet.



Perno sistema di bloccaggio
– Locking system – Système de blocage – Sistema de bloqueo – Einspannungssystem



The tool in precision cast steel is completely coated with a special plastic material in order to avoid any damage in the case of contact with aluminium rims. It is located and operates on the same axis as the chuck and enables the operator to constantly control its correct position and avoid errors.

L'outil en acier spécial de haute précision est entièrement recouvert d'une matière plastique spéciale afin d'éviter tout dommage possible dans le cas de contact avec les jantes en alu. Il est placé et il travaille sur le même axe du plateau à centrage automatique et permet à l'opérateur de toujours contrôler sa position correcte et d'éviter ainsi des erreurs.

La uña, de acero microfundido, está completamente recubierta de un material plástico especial que evita posibles daños en caso de contacto con las llantas de aluminio. Trabaja sobre el mismo eje del autocentrante, en el que está situado, y permite al operador controlar siempre que su posición sea correcta, evitando cometer errores.

L'utensile in acciaio microfuso è totalmente ricoperto di un materiale plastico speciale onde evitare qualsiasi danno in caso di contatto con i cerchi in alluminio. E' posizionato e lavora sullo stesso asse dell'autocentrante e permette all'operatore di controllare sempre la sua corretta posizione evitando di commettere errori.

Das Werkzeug aus präzisionsgegossenem Stahl ist vollständig mit besonderem Kunststoffmaterial bezogen, so dass Beschädigungen bei einem Kontakt mit den Aluminiumfelgen verhindert werden. Das Werkzeug ist so positioniert, dass es mit dem selbstzentrierenden Spannfutter auf einer Achse arbeitet und so dem Bediener erlaubt, ständig seine korrekte Position zu steuern und Fehler zu vermeiden.

Smontagomme TC5000

Tyre Changer



Consolle – Control panel – Console – Consola – Steuerpult

- 1 Comando rotazione utensile.**
Tool rotation control.
 Commande rotation outil.
 Mando rotación herramienta.
 Bedienbefehl: Rotation des Werkzeuges.
- 2 Comando salita-discesa-avanti-indietro utensile.**
Tool up/down & forwards/backwards control.
 Commande montée-descente-avant-arrière outil.
 Mando subida-bajada-adelante-atrás herramienta.
 Bedienbefehl: Heben/Senken-vorwärts/rückwärts des Werkzeuges.
- 3 Valvola di sgonfiaggio pneumatici.**
Tyre deflation valve.
 Soupape de dégonflage pneus.
 Válvula de desinflado neumáticos.
 Reifenablassventil.
- 4 Manometro.**
Manometer.
 Manomètre.
 Manómetro.
 Druckmesser.
- 5 Comando salita-discesa rullo superiore.**
Upper roller up/down control.
 Commande montée-descente rouleau supérieur.
 Mando subida-bajada rodillo superior.
 Bedienbefehl: Heben/Senken der unteren Rolle.
- 6 Comando avanti-indietro autocentrante.**
Chuck forwards/backwards control.
 Commande avant/arrière autocentreur.
 Mando adelante-atrás autocentrante.
 Bedienbefehl: vorwärts/rückwärts des Spannftters.
- 7 Comando salita-discesa rullo inferiore.**
Lower roller up/down control.
 Commande montée-descente rouleau inférieur.
 Mando subida-bajada rodillo inferior.
 Bedienbefehl: Heben/Senken der unteren Rolle.

La consolle è studiata e realizzata in base ad un principio ed una finalità ergonomica. Si opera con una sola mano per azionare tutti i movimenti.

The control panel is designed and constructed on ergonomic principles. All movements are activated with a single hand.

La consolle a été conçue et réalisée selon un principe et dans un but ergonomique. Une seule main est suffisante pour actionner tous les mouvements.

La consola ha sido estudiada y construida según un principio y una finalidad ergonómica. Todos los movimientos pueden accionarse con una sola mano.

Das Steuerpult ist nach ergonomischen Maßstäben gestaltet. Es braucht für alle Bedienabläufe nur mit einer Hand bedient zu werden.



Pedaliera – Pedals – Pedales – Pedales – Pedale

- 1 Pedale comando sollevatore.**
The lift control pedal.
 Pédale commande élévateur.
 Pedal de mando elevador.
 Lift Kontroll Pedal.
- 2 Pedale ribaltamento.**
The lift overturning pedal.
 Pédale renversement élévateur.
 Pedal de vuelco del elevador.
 Lift Dreh Pedal.
- 3 Pedale comando gonfiaggio.**
The inflation control pedal.
 Pédale commande gonflage.
 Pedal de mando inflado.
 Befüllpedal.
- 4 Pedale comando invertitore.**
The inverter control pedal.
 Pédale commande inverseur.
 Pedal de mando del invertidor.
 Umkehrpedal.
- 5 Commutatore seconda velocità.**
Second speed switch.
 Commutateur deuxième vitesse.
 Conmutador de segunda velocidad.
 Geschwindigkeits umschalter.
- 6 Anello portagrasso.**
Lubrication tin holder.
 Anneau porte-graisse.
 Anilla de soporte del lubricante.
 Schmiermittelhalter.

La posizione dei pedali e dei comandi manuali è comoda, pratica e confortevole per l'operatore che non deve spostarsi dal suo posto di lavoro.

The position of the pedals and manual controls is convenient, practical, and comfortable for operators, who do not have to leave the work station.

La position des pédales et des commandes manuelles est pratique et confortable pour l'opérateur qui ne doit pas se déplacer de son poste de travail.

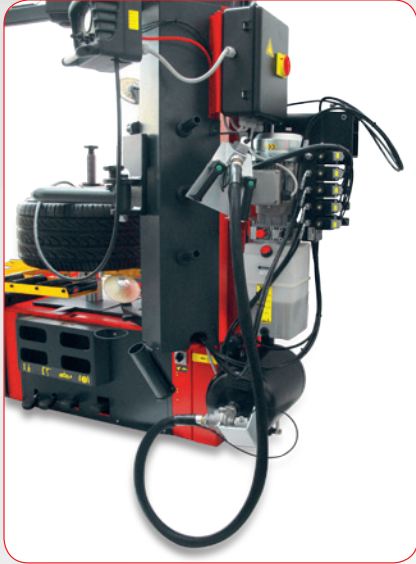
La posición de los pedales y de los mandos manuales es cómoda, práctica y confortable para el operador, que no tiene que moverse de su posición de trabajo.

Die Position der Pedale und der Bedientasten ist äußerst bequem und praktisch für den Bediener, der seinen Arbeitsplatz nicht verlassen muss.

Smontagomme | TC5000

Tyre Changer

Sistema gonfia tubeless (optional)
Tubeless-inflation system (optional)
Système de gonflage tubeless (sur demande)
Sistema de inflado tubeless (opcional)
Reifenschnellbefüllungssystem (auf Anfrage)



Utensile di montaggio e smontaggio idraulico
Hydraulic mounting/demounting tool
Outil de montage et démontage hydraulique
Herramienta de montaje y desmontaje hidráulica
Hydraulischer Montage- und Demontagekopf

Specchio
Mirror
Miroir
Espejo
Spiegel

Autocentrante a pannello regolabile in altezza
Centre post turntable with adjustable height
Mandrin à plateau réglable en hauteur
Autocentrante a bloqueo central regulable en altura
Höhenverstellbarer Spannteller

Sollevatore ruota
Wheel lift
Élévateur de roue
Elevador rueda
Radlift

Stallatori idraulici mobili
Mobile hydraulic bead breakers
Détalonneurs mobiles hydrauliques
Destalonadores móviles hidráulicos
Bewegliche hydraulische Abdrücker

Quadro comandi
Control panel
Panneau de commande
Panel de mandos
Schalttafel

Helper group per montaggio di ruote UHP e Run Flat
Helper group for mounting UHP and Run Flat tyres
Helper groupe pour le montage des roues UHP et Run Flat
Helper group para montaje de ruedas UHP y Run Flat
Pneumatisch mitlaufender Hilfsarm für die Montage von UHP- und Runflatreifen

Centralina idraulica
Hydraulic control unit
Unité de commande hydraulique
Unidad de control hidráulica
Hydraulische Steuereinheit

Braccio pressore supplementare
Additional pressing arm
Bras détaleur supplémentaire
Brazo despegador adicional
Zusätzlicher Abdrückarm

Sistema di bloccaggio
Locking system
Système de blocage
Sistema de bloqueo
Spannvorrichtung

Pedaliere
Pedal unit
Pédale
Pedal
Fußpedal

Dotazione standard *Standard supply – Fourniture standard – Dotación estándar – Standardausstattung*



Accessori a richiesta *Optional accessories – Accessoires en option – Accesorios opcionales – Optionales Zubehör*



Kit furgoni
Light truck kit
Kit camionettes
Kit furgones
Kit für Lkw



Kit flangia per cerchi ciechi e rovesci
Centre closed and reversed rim flange kit
Kit de bride pour jantes fermées et renversées
Kit brida para llantas ciegas e invertidas
Kit Flansch für geschlossene oder umgekehrte Felgen

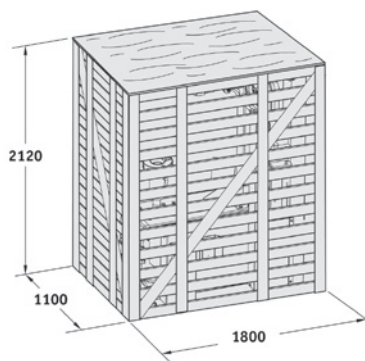
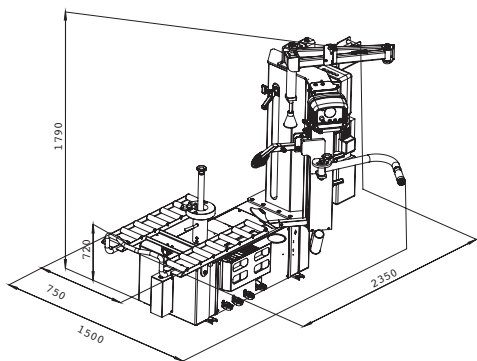


KIT IT Tubeless

Dati tecnici *Technical data – Données techniques – Datos técnicos – Technische Daten*

TC5000	580 Kg	10"-30"	3"-22"	1300mm - 52"	✓	1400 Kg	400/3/50	1,1 - 1,4	8 - 12
							230/3/50		
							230/1/50-60	8 rpm	

Ingombri macchina *Maximum overall dimensions – Dimensions d'encombrement – Dimensiones máquina – Maschinenabmessungen*



Tyre Equipment & Tools

IT0802000001747



Made in Correggio

ITALY

M&B Engineering srl - Via della Costituzione, 49 - 42015 Correggio (RE) - Tel. +39 0522 644511 - Fax +39 0522 644512

www.mbenengineering.info / info@mb-re.it