



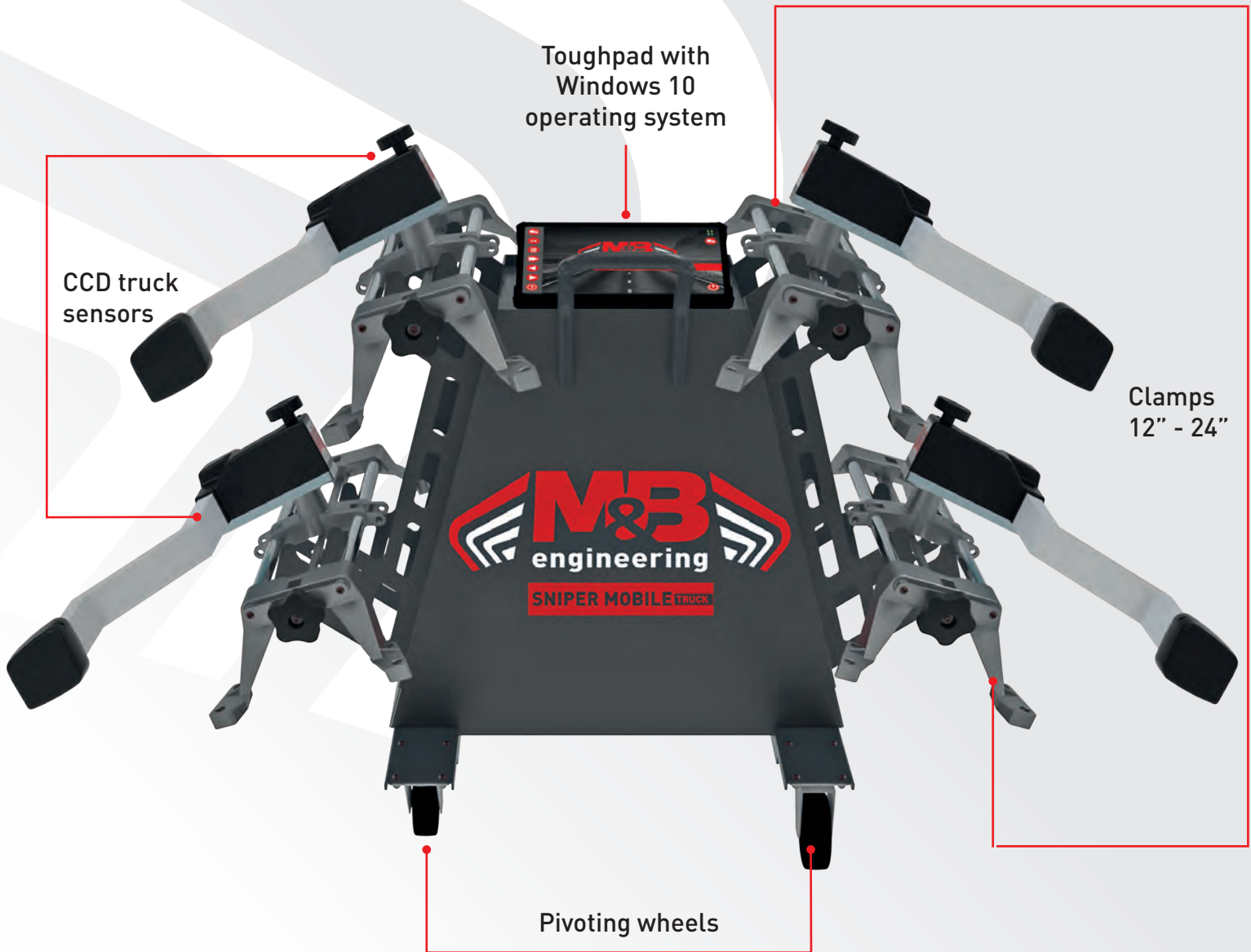
# SNIPER MOBILE TRUCK

MOBILE TRUCK WHEEL ALIGNMENT SYSTEM

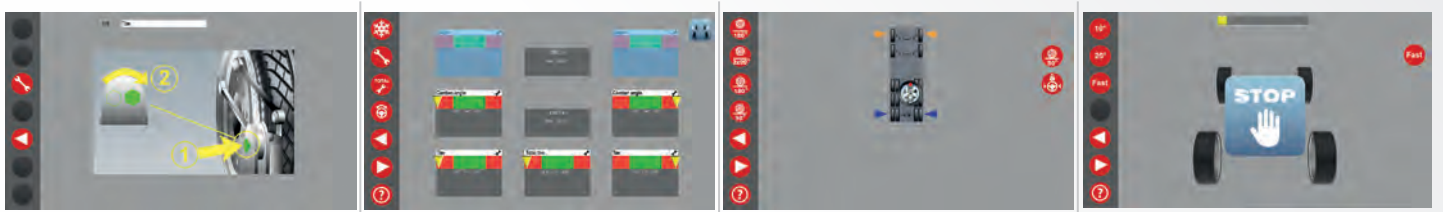


# SNIPER MOBILE TRUCK

## MOBILE TRUCK WHEEL ALIGNMENT SYSTEM



### User friendly interface



# TOUGH PAD 10"



- 🇬🇧 HD 10" touch screen - Windows 10 operating system - Fast operation speed - It supports WiFi, Bluetooth, HDMI. Dustproof, waterproof, breakingproof
- 🇮🇹 Display touch HD da 10" - Sistema operativo Windows 10 - Rapidità delle operazioni - Supporta WiFi, Bluetooth, HDMI. Antipolvere, impermeabile, a prova di rottura
- 🇫🇷 Écran tactile HD 10" - Système d'exploitation Windows 10 - Vitesse rapide de fonctionnement - Il prend en charge WiFi, Bluetooth, HDMI. Antipoussière, étanche, incassable
- 🇩🇪 HD-10-Zoll-Touchscreen - Betriebssystem Windows 10 - Schnelle Betriebsgeschwindigkeit - Unterstützt WLAN, Bluetooth, HDMI. Staubdicht, wasserdicht, bruchstark
- 🇪🇸 Pantalla táctil HD de 10" - Sistema operativo Windows 10 - Velocidad de operación rápida - Soporta WiFi, Bluetooth, HDMI. A prueba de polvo, impermeable, a prueba de roturas

- 🇬🇧 **M&B SNIPER MOBILE TRUCK** is the wheel alignment system for trucks and buses in mobile version.
- 🇮🇹 **M&B SNIPER MOBILE TRUCK** è il sistema di allineamento per autocarro e autobus in versione mobile.
- 🇫🇷 **M&B SNIPER MOBILE TRUCK** est le système d'alignement pour roues de camion et de bus en version mobile.
- 🇩🇪 **M&B SNIPER MOBILE TRUCK** ist das Achsvermessung für Räder von LKWs und Bussen in mobiler Ausführung.
- 🇪🇸 **M&B SNIPER MOBILE TRUCK** es el sistema de alineación para ruedas de camión y bus en versión móvil.

- 🇬🇧 **Compact and wireless system** consisting of a mobile support for sensors and clamps, which acts as a recharge point for the CCDs and the toughpad

**TOUGH PAD 10"** with wi-fi connection that can also be used when carrying out operations under the vehicle. It eliminates the need of a bulky PC and guarantees greater ease of use

**Mobile structure on wheels** to work comfortably on board the vehicle; also ideal for multi-bay workshops. No space problems  
**100 mm diameter pivoting and rubber wheels** to allow smooth movement on any type of flooring

- 🇮🇹 **Sistema compatto e wireless** composto da un supporto mobile per sensori e aggrappi, che funge da ricarica dei CCD e del toughpad  
**TOUGH PAD 10"** con connessione wi-fi utilizzabile anche quando si effettuano operazioni sotto vettura. Elimina l'ingombro del Pc e garantisce una maggiore praticità di utilizzo

**Struttura mobile carrellata** per lavorare comodamente a bordo vettura; ideale anche per officine multibay. Nessun problema di spazio

**Ruote pivotanti e gommate** da 100 mm di diametro permettono una movimentazione fluida su qualsiasi tipo di pavimentazione

- 🇫🇷 **Système compact et sans fil** composé d'un support mobile pour détecteurs et griffes, qui sert de recharge pour les CCD et le toughpad

**TOUGH PAD 10"** avec connexion wi-fi pouvant également être utilisée pour effectuer des opérations sous le véhicule. Elle élimine l'encombrement du PC et garantit une plus grande facilité d'utilisation

**Structure mobile sur roues** pour travailler confortablement à bord de la voiture; également idéal pour les garages multibay. Pas de problème d'espace

Les **roues pivotantes et caoutchoutées** de 100 mm de diamètre permettent un mouvement fluide sur tout type de sol

- 🇩🇪 **Kompaktes, kabelloses System** mit beweglicher Ablage für Messköpfe und Radklammer, die gleichzeitig als CCD- und Toughpad-Ladestation dient

**TOUGH PAD 10"** mit WLAN-Anschluss, das auch für Arbeiten unter dem Fahrzeug verwendet werden kann. Macht den platzraubenden PC überflüssig und gewährleistet einen höheren Bedienkomfort

**Fahrbarer Aufbau** für ein bequemes Arbeiten am Fahrzeug ohne Platzprobleme; auch ideal für multibay Werkstätten

**Gummierte Lenkräder** mit einem Durchmesser von 100 mm ermöglichen ein problemloses Verfahren auf jeder Art von Bodenbelag

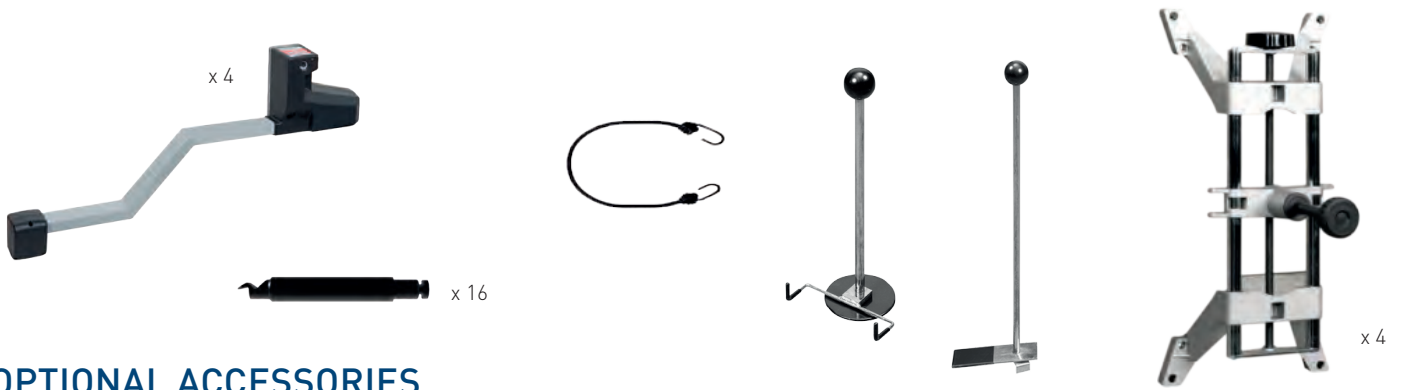
- 🇪🇸 **Sistema compacto e inalámbrico** formado por un soporte móvil para captadores y abrazaderas, que sirve como cargador de CCD y toughpad

**TOUGH PAD de 10"** con conexión wi-fi que también puede utilizarse para realizar operaciones debajo del vehículo. Elimina el estorbo del PC y garantiza una mayor practicidad de uso

**Estructura móvil con ruedas** para trabajar cómodamente a bordo del vehículo; también ideal para talleres multibay. Sin problemas de espacio

Las **ruedas pivotantes y engomadas** de 100 mm de diámetro permiten un movimiento suave en cualquier tipo de suelo

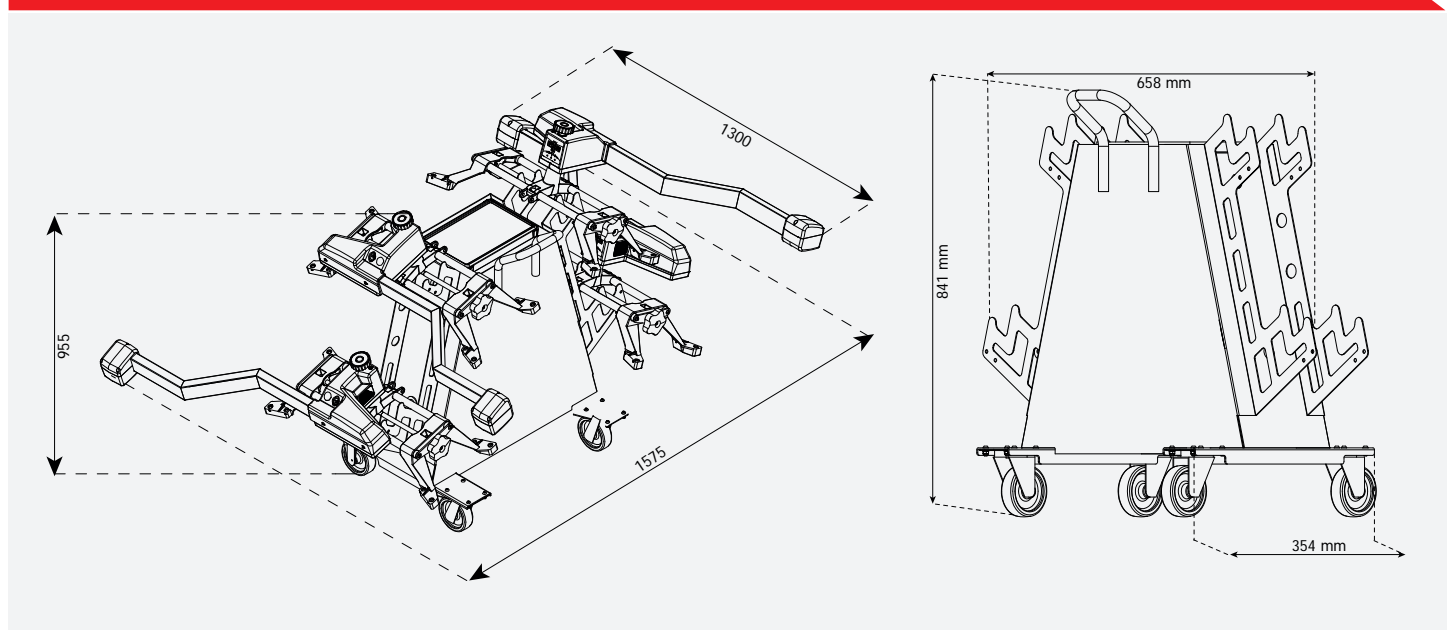
# STANDARD CONFIGURATION



## OPTIONAL ACCESSORIES

Turnplates for truck and bus 3,5T	Calibration Kit complete with HD targets and spirit level to calibrate the cameras	Pair of rear swinging platforms	Truck databank update
16 extensions to increase the working diameter up to 30" (for SUV)	Metal grips for clamping on steel rims from the inside	Aligner rod for semi-trailers	ADAS positioning system

## OVERALL DIMENSIONS



M&B ENGINEERING SRL  
Via Nobel, 21 - 42124 Reggio Emilia (RE)  
info@mb-re.it - www.mbenengineering.info