



**solutions creator**

Sollevatore ruota  
Wheel lift


**WBL 80**






**Sollevatore ruota ergonomico e funzionale, agevola l'operazione di carico e scarico delle ruote fino a un peso massimo di 80 kg, eliminando qualsiasi sforzo fisico da parte dell'operatore.**  
*Ergonomic and functional wheel lift that facilitates the operation of loading and unloading any wheels up to a maximum weight of 80 kg, eliminating any physical effort by the operator.*  
 Souleveur roue ergonomique et fonctionnel, il facilite l'opération de chargement et déchargement des roues avec un poids maximum de 80 kg, en éliminant l'effort physique par l'opérateur.  
 Elevador rueda ergonómico y funcional, facilita las operaciones de carga y descarga de las ruedas hasta un peso máximo de 80 kg, eliminando cualquier esfuerzo físico del operador.  
 Ergonomischer und funktioneller Radlift, der das Be- und Entladen der Räder bis zu einem Maximalgewicht von 80 kg, ohne Kraftaufwand des Bedieners, ermöglicht.

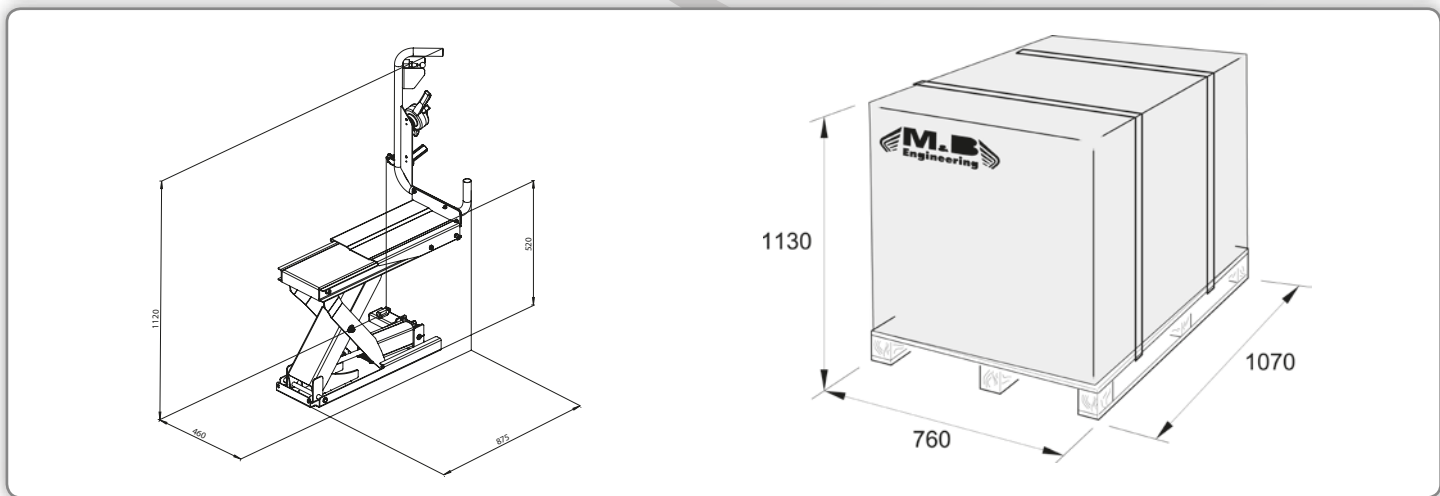
**La posizione ergonomica del comando e degli accessori di centraggio garantisce una grande praticità d'uso da parte dell'operatore.**  
*The ergonomic position of the controls and centering accessories provides great ease and convenience of use to the operator.*  
 La position ergonomique des commandes et des accessoires de centrage assure une très grande facilité d'utilisation par l'opérateur.  
 La posición ergonómica de los controles y accesorios de centrage asegura una gran comodidad de uso por el operador.  
 Die ergonomische Position der Steuerungen und Zentrierungszubehörteilen ermöglicht einen hohen Komfort für den Bediener.



**Dati tecnici** *Technical data – Données techniques – Datos técnicos – Technische Daten*

						
<b>WBL 80</b>	40 Kg	30"	20"	1170mm - 46"	80 Kg	8-12

**Ingombri macchina** *Maximum overall dimensions – Dimensions d'encombrement – Dimensiones máquina – Maschinenabmessungen*



L'azienda si riserva di modificare le caratteristiche dei prodotti in qualsiasi momento - The manufacturer reserves the right to modify the technical specifications of its products at any time - La société se réserve le droit de modifier les caractéristiques de ses produits à tout moment - Der Hersteller behält sich das Recht vor, die Eigenschaften der Produkte jederzeit zu ändern